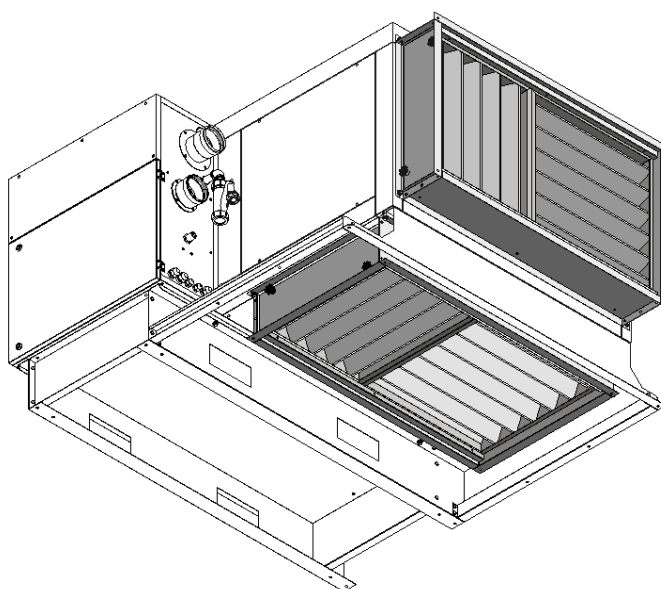
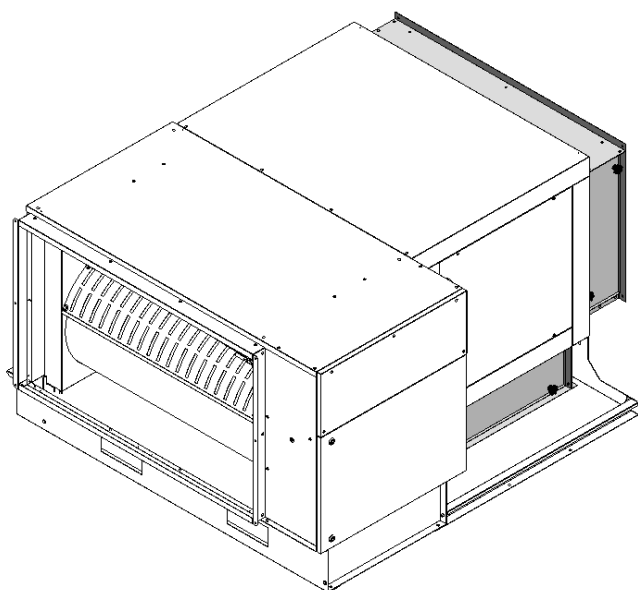


**INFORMACJA TECHNICZNA
INSTRUKCJA MONTAŻU, UŻYTKOWANIA I KONSERWACJI**

4AFV ZESTAWY FILTRÓW POWIETRZA

TECNOCLIMA CMX - CMX/K



1.0

Niniejsza instrukcja stanowi integralną część dokumentacji urządzenia, wyposażonego w osprzęt dodatkowy. Przed instalacją osprzętu prosimy o zapoznanie się z instrukcją, a także informacjami zamieszczonymi w podstawowej instrukcji urządzenia w rozdziałach UWAGI OGÓLNE i PODSTAWOWE ZASADY BEZPIECZEŃSTWA.

Wszelkie obowiązujące informacje i wytyczne, które nie zostały ujęte w niniejszym opracowaniu, zamieszczone są w INSTRUKCJI MONTAŻU, OBSŁUGI I KONSERWACJI urządzenia CMX.

TYPOSZEREG

W niniejszej instrukcji przedstawione są zestawy filtrów powietrza dla urządzeń TECNOCLIMA CMX z poniższej tabeli:

KOD FILTRA	TYP URZĄDZENIA	MOC CIEPLNA URZĄDZENIA (kW)
4AFV031	CMX - CMX/K 30	28,0
4AFV031	CMX - CMX/K 40	37,0
4AFV051	CMX - CMX/K 50	48,0
4AFV051	CMX - CMX/K 60	57,0
4AFV091	CMX - CMX/K 90	89,0
4AFV091	CMX - CMX/K 120	115,0



UWAGA !!!

Rysunki przedstawione w niniejszej instrukcji odnoszą się do akcesoriów dla urządzenia **CMX 50**, które należy traktować analogicznie dla innych typów urządzeń.

WYMIARY ZEWNĘTRZNE FILTRÓW POWIETRZA

W poniższej tabeli przedstawiono wymiary filtrów dla każdego typu urządzenia:

KOD FILTRA	TYP URZĄDZENIA	WYMIARY ZEWNĘTRZNE FILTRA (mm)
4AFV031	CMX - CMX/K 30 - 40	560 x 550
4AFV051	CMX - CMX/K 50 - 60	960 x 570
4AFV091	CMX - CMX/K 90 - 120	1 485 x 670

UWAGI OGÓLNE



Obowiązujące uwagi ogólne zamieszczone są w instrukcji urządzenia, w którym zostanie zainstalowany osprzęt dodatkowy, w rozdziale UWAGI OGÓLNE.

Wszelkie czynności muszą być wykonywane przez wykwalifikowany personel techniczny z odpowiednimi uprawnieniami.

PODSTAWOWE ZASADY BEZPIECZEŃSTWA



Obowiązujące zasady bezpieczeństwa zamieszczone są w instrukcji urządzenia, w którym zostanie zainstalowany osprzęt dodatkowy.

OPIS

ZESTAW FILTRA POWIETRZA jest osprzętem, który należy stosować, gdy wymagana jest filtracja czerpanego powietrza. Składa się on z ramki zawierającej wkład filtracyjny kasetowy, która montowana jest w tylnej lub dolnej części urządzenia.

ZESTAWIENIE KOMPONENTÓW

ZESTAW FILTRA POWIETRZA składa się z:

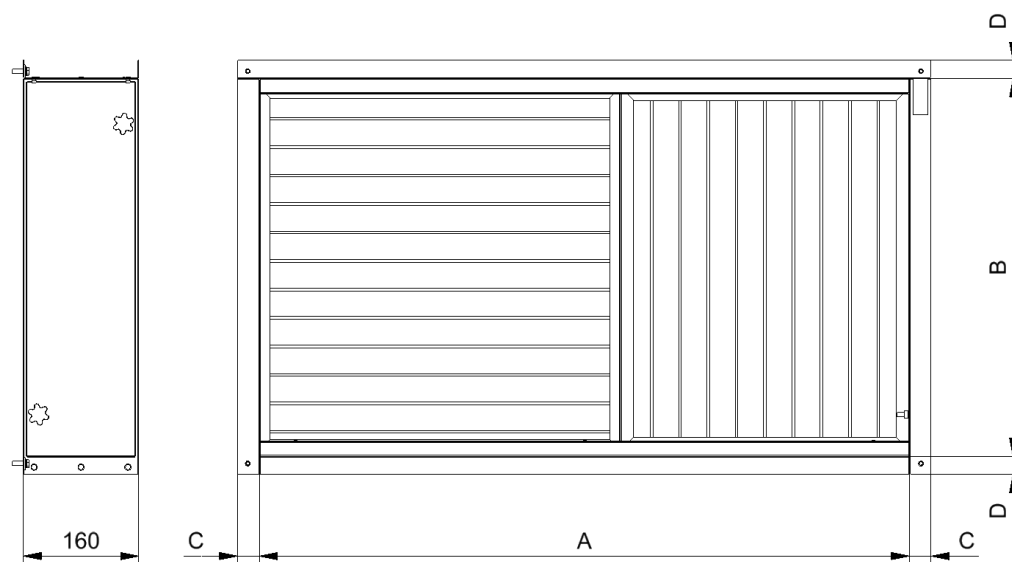
OPIS	JEDN.	TYP CMX - CMX/K		
		30 - 40	50 - 60	90 - 120
KOD	-	4AFV031	4AFV051	4AFV091
KOMPLETNY FILTR Z WKŁADEM FILTRACYJNYM	szt.	1	1	1
ŚRUBA TE M6 x 20	szt.	4	4	4
PODKŁADKA PŁASKA Ø6	szt.	4	4	4
PODKŁADKA SPRĘŻYSTA Ø6	szt.	4	4	4
USZCZELKA 20x3	m	2,3	3,0	4,3
INSTRUKCJA	szt.	1	1	1

WKŁADY FILTRACYJNE W FILTRZE POWIETRZA

W poniższej tabeli przedstawione są ilości kasetowych wkładów filtracyjnych w ZESTAWIE FILTRA POWIETRZA:

OPIS	JEDN.	TYP CMX - CMX/K		
		30 - 40	50 - 60	90 - 120
WKŁAD FILTRACYJNY 500x500x98 KLASA G3	szt.	1	1	-
WKŁAD FILTRACYJNY 400x500x98 KLASA G3	szt.	-	1	-
WKŁAD FILTRACYJNY 287x592x98 KLASA G3	szt.	-	-	5

WYMIARY



OPIS	JEDN.	TYP CMX - CMX/K		
		30 - 40	50 - 60	90 - 120
KOD	-	4AFV031	4AFV051	4AFV091
A	mm	500	900	1 435
B	mm	500	520	620
C	mm	30	30	25
D	mm	25	25	25

4AFV zestawy filtrów powietrza CMX, CMX/K

STRATA CIŚNIENIA

Poniższa tabela przedstawia stratę ciśnienia dla nominalnego przepływu powietrza i czystego filtra:

OPIS	JEDN.	TYP CMX - CMX/K					
		30	40	50	60	90	120
STRATA CIŚNIENIA	Pa	80	150	70	100	70	115

INSTRUKCJA MONTAŻU

Montaż zestawu filtra powietrza należy wykonać przy użyciu śrub i uszczelek dostarczonych w komplecie.



UWAGA !!!

Montaż wyposażenia dodatkowego musi być wykonywany przez wykwalifikowany i kompetentny personel, przy czym urządzenie musi być odłączone od zasilania elektrycznego i gazowego. Czynności te muszą być wykonywane w bezpiecznych warunkach, należy zapewnić wszelkie środki ochrony osobistej.



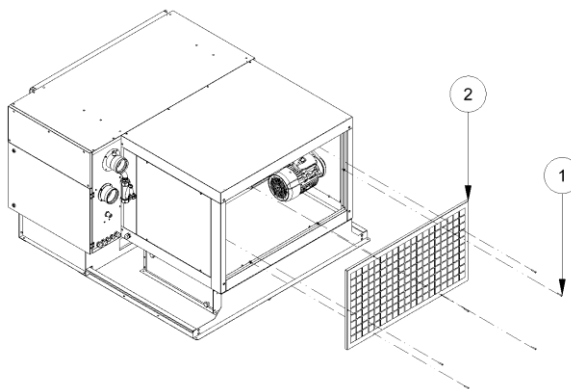
Jeżeli filtr jest stosowany do czerpania powietrza zewnętrznego, bezwzględnie konieczne jest wyposażenie filtra w osłonę zabezpieczającą przed działaniem cieczy i ciał stałych o niskiej odporności na działanie czynników atmosferycznych.

Na życzenie dostępny jest zestaw **czerpni powietrza zewnętrznego**.

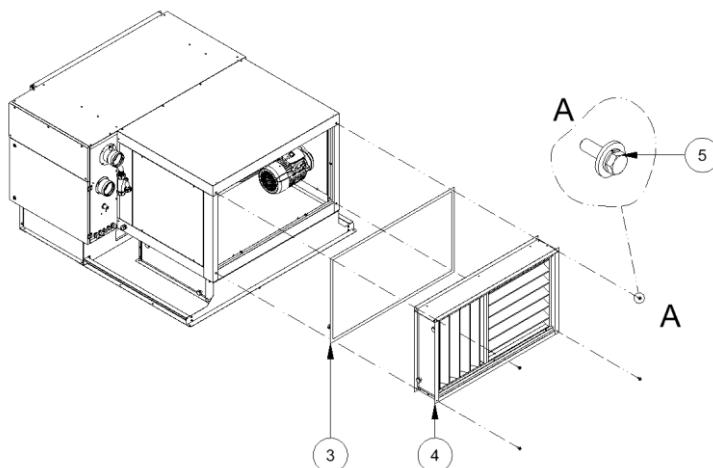
SCHEMAT MONTAŻU FILTRA POWIETRZA Z TYŁU URZĄDZENIA

Aby zamontować filtr z TYŁU urządzenia, należy wykonać następujące czynności:

- Zdemontować kratkę ochronną "2" z tylnego okna czerpania powietrza wykręcając wkręty mocujące "1";



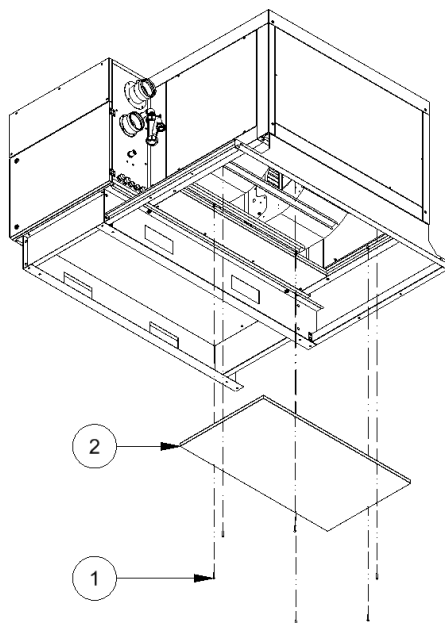
- Zamontować filtr powietrza "4" za pomocą śrub "5" (zawarte w zestawie filtra), umieszczając uszczelkę "3" pomiędzy ramką filtra, a tylnym oknem czerpania powietrza.



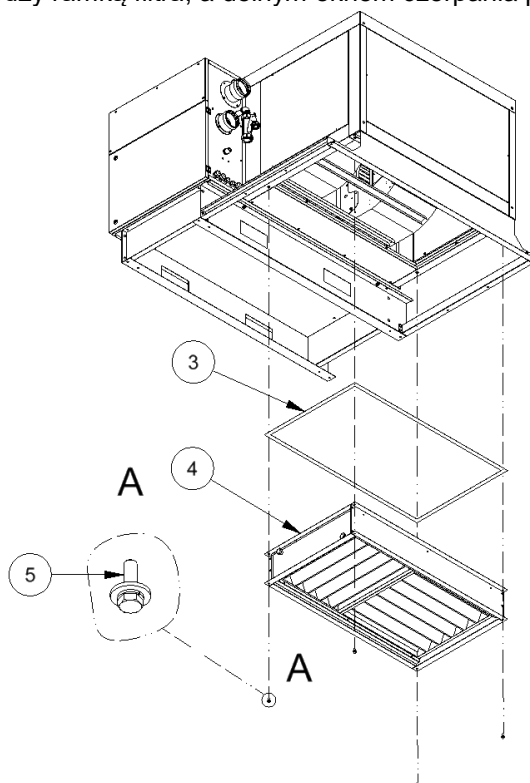
SCHEMAT MONTAŻU FILTRA POWIETRZA OD DOŁU URZĄDZENIA

Aby zamontować filtr powietrza od DOŁU, należy wykonać następujące czynności:

- Zdemontować panel zamykający "2" z dolnego okna czerpania powietrza wykręcając wkręty mocujące "1";



- Zamontować filtr powietrza "4" za pomocą śrub "5" (zawarte w zestawie filtra), umieszczając uszczelkę "3" pomiędzy ramką filtra, a dolnym oknem czerpania powietrza.



KONSERWACJA - CZYSZCZENIE FILTRÓW POWIETRZA

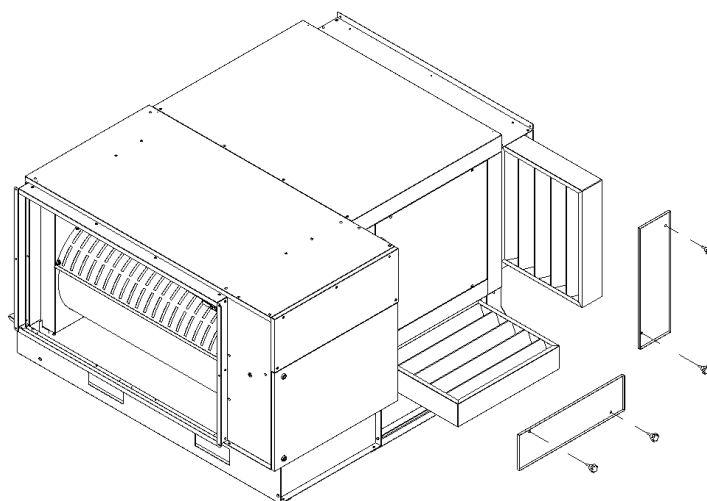
Aby uzyskać optymalną jakość powietrza i sprawność wymiany ciepła, filtry muszą być wolne od zanieczyszczeń i narośli.



Powierzchnia filtra jest miejscem, w którym mogą rozmnażać się mikroorganizmy lub pleśń. W przypadku obecności widocznych formacji bakteryjnych, proliferacji mikroorganizmów lub pleśni należy bezwzględnie wymienić filtr.

Aby oczyścić filtr, należy postępować w następujący sposób:

- odkręcić ręcznie specjalne śruby i zdjąć panel boczny zamykający filtr;
- wyjąć wkłady filtracyjne z urządzenia;
- za pomocą odkurzacza należy usunąć kurz i/lub resztki zanieczyszczeń z powierzchni, przez którą przepływał strumień powietrza;
- przedmuchać filtr czystym powietrzem pod wysokim ciśnieniem od strony przeciwnej do przepływu strumienia powietrza;
- rozpylić odpowiednie produkty dezynfekujące na zestaw filtra, bez użycia wody, aby zapobiec tworzeniu się bakterii i pleśni;
- zamontować wszystko w odwrotnej kolejności, łącznie z zamknięciem paneli bocznych w ramce filtra.



686.0

NOTATKI

860

Wyłączny Przedstawiciel:

K-BAUSYSTEME
INTEGRATOR SYSTEMÓW

K-BAUSYSTEME Sp. z o.o.
Biuro: ul. Ostrowska 382 61-312 Poznań
tel./fax: +48 61 639 58 50
tc@k-bausysteme.pl www.tecnoclima.pl

Ze względu na ciągłe doskonalenie całej swojej produkcji, firma Tecnoclima zastrzega sobie możliwość do wprowadzenia zmian technicznych, wymiarów, wyposażenia i akcesoriów bez uprzedzenia i bez konsekwencji prawnych.