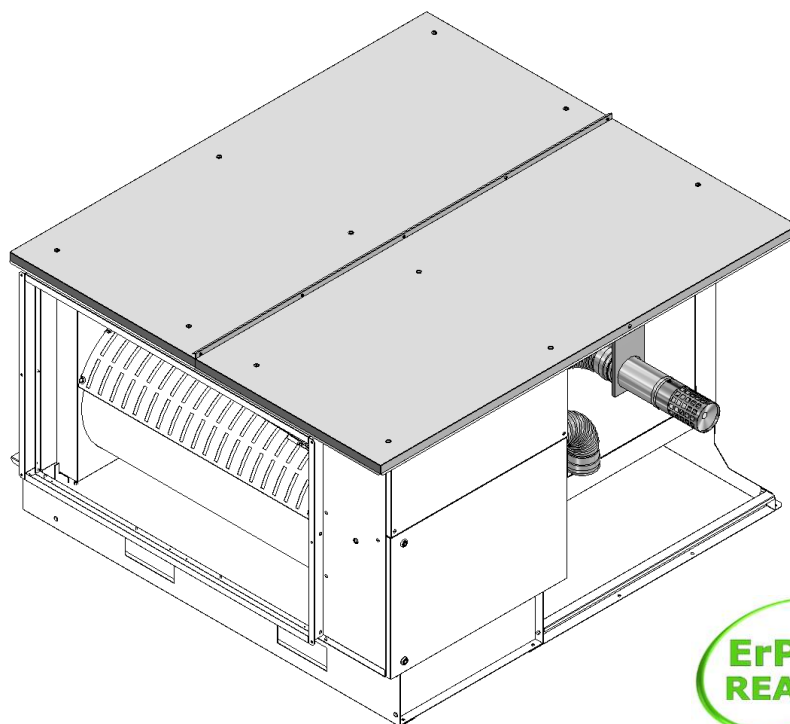


INFORMACJA TECHNICZNA INSTRUKCJA MONTAŻU

4AGC

ZESTAW DO INSTALACJI ZEWNĘTRZNEJ

TECNOCLIMA CMX



Niniejsza instrukcja stanowi integralną część dokumentacji urządzenia, wyposażonego w osprzęt dodatkowy. Przed instalacją urządzenia z osprzętem prosimy o zapoznanie się z instrukcją, a także informacjami zamieszczonymi w podstawowej instrukcji urządzenia, w rozdziałach UWAGI OGÓLNE i PODSTAWOWE ZASADY BEZPIECZEŃSTWA.

Wszelkie obowiązujące informacje i wytyczne, które nie zostały ujęte w niniejszym opracowaniu, zamieszczone są w INSTRUKCJI MONTAŻU, OBSŁUGI I KONSERWACJI aparatu CMX.

Spis treści

TYPOSZEREG _____	3
UWAGI OGÓLNE _____	3
PODSTAWOWE ZASADY BEZPIECZEŃSTWA _____	3
OPIS OSPRZĘTU _____	3
ZESTAWIENIE KOMPONENTÓW _____	4
WYMIARY _____	4
INSTRUKCJA MONTAŻU _____	5

4AGC zestaw do montażu zewn. CMX [1382-IT-MN_REV00_2190529.2]

TYPOSZEREG

Zestawy do instalacji zewnętrznej dla aparatów CMX:

Zestaw	Typ urządzenia
4AGC031	CMX 30
	CMX 40
4AGC051	CMX 50
	CMX 60
4AGC091	CMX 90
	CMX 120

UWAGA: Ilustracje poglądowe przedstawione w niniejszej instrukcji odnoszą się do akcesoriów dla urządzenia CMX 50/60.

UWAGI OGÓLNE



Obowiązujące uwagi dotyczące instalacji zarówno urządzenia jak i osprzętu dodatkowego, zamieszczone są w instrukcji urządzenia CMX w rozdziale UWAGI OGÓLNE.

Wszelkie czynności muszą być wykonywane przez wykwalifikowany personel techniczny z odpowiednimi uprawnieniami.

PODSTAWOWE ZASADY BEZPIECZEŃSTWA



Zasady bezpieczeństwa dotyczące instalacji zarówno urządzenia jak i osprzętu dodatkowego, zamieszczone są w instrukcji urządzenia CMX w rozdziale PODSTAWOWE ZASADY BEZPIECZEŃSTWA.

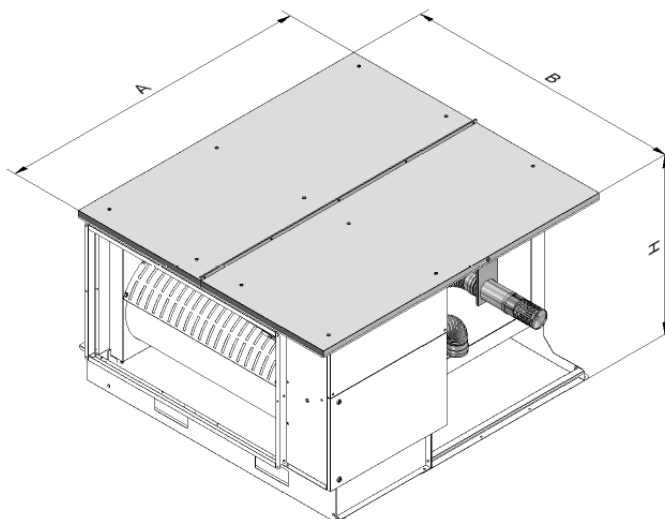
OPIS OSPRZĘTU

Zestaw do instalacji zewnętrznej służy do przystosowania aparatu grzewczo-wentylacyjnego CMX do instalacji i funkcjonowania na zewnątrz.

ZESTAWIENIE KOMPONENTÓW

Zestaw do instalacji zewnętrznej składa się z:

OPIS	Jedn.	4AGC031 (CMX 30-40)	4AGC051 (CMX 50-60)	4AGC091 (CMX 90-120)
WSPORNIK PRZEDNI PANELU GÓRNEGO	szt.	2	2	2
WSPORNIK TYLNY PANELU GÓRNEGO	szt.	1	1	1
MOCOWANIE RURY SPALINOWEJ $\phi 80$	szt.	1	1	-
MOCOWANIE RURY SPALINOWEJ $\phi 100$	szt.	-	-	1
PANEL GÓRNY (OSŁONA)	szt.	1	2	2
WKREĆ SAMOGWINTUJĄCY 4,2x13	szt.	10	15	14
PODKŁADKA GUMOWA $\phi 6 \times \phi 14$	szt.	6	11	12
WKREĆ 4,2x13	szt.	3	3	3
ŚRUBA M6X16	szt.	1	1	1
PODKŁADKA $\phi 6 \times 18$	szt.	1	1	1
PODKŁADKA $\phi 6$	szt.	1	1	1
NAKRĘTKA SZEŚCIOKĄTNA M6	szt.	1	1	1
WKREĆ SAMOGWINTUJĄCY 4,2x9,5	szt.	-	5	5
KOLANO 90° $\phi 80$	szt.	2	2	-
RURA $\phi 80$ L=157	szt.	1	1	-
KOŁPAK ODPROWADZENIA SPALIN $\phi 80$	szt.	1	1	-
KOLANO 90° $\phi 100$	szt.	-	-	2
RURA $\phi 100$ L=157	szt.	-	-	1
KOŁPAK ODPROWADZENIA SPALIN $\phi 100$	szt.	-	-	1

WYMIARY

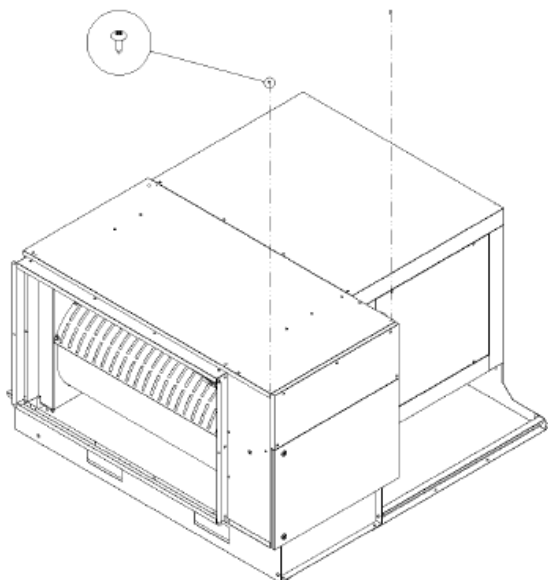
OPIS	Jedn.	4AGC031 (CMX 30-40)	4AGC051 (CMX 50-60)	4AGC091 (CMX 90-120)
A	mm	1 344	1 442	1 692
B	mm	1 224	1 615	2 215
H	mm	790	860	1 026

INSTRUKCJA MONTAŻU**UWAGA !!!**

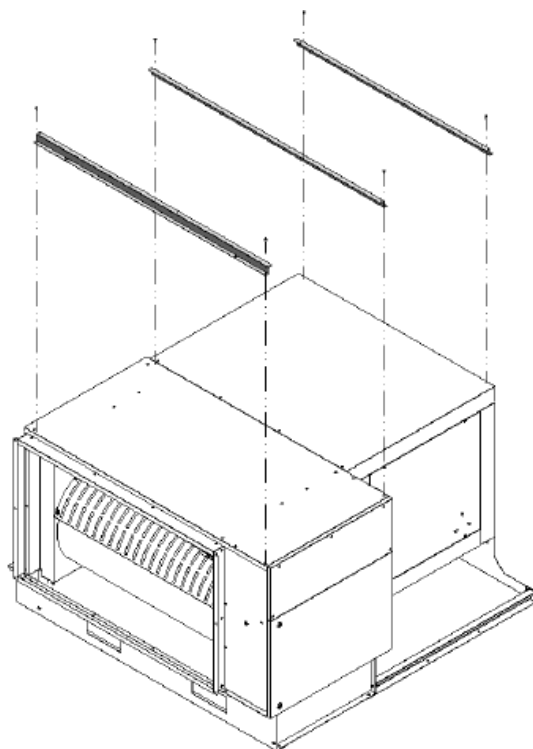
Montaż osprzętu musi być przeprowadzony przez wykwalifikowany i kompetentny personel, przy zasilaniu elektrycznym i odłączonym od gazu. Wszystkie czynności muszą być wykonywane w bezpiecznych warunkach z użyciem właściwych narzędzi i środków ochrony osobistej.

Montaż należy wykonać za pomocą śrub i wkrętów dostarczonych wraz z osprzętem, wg schematu poniżej:

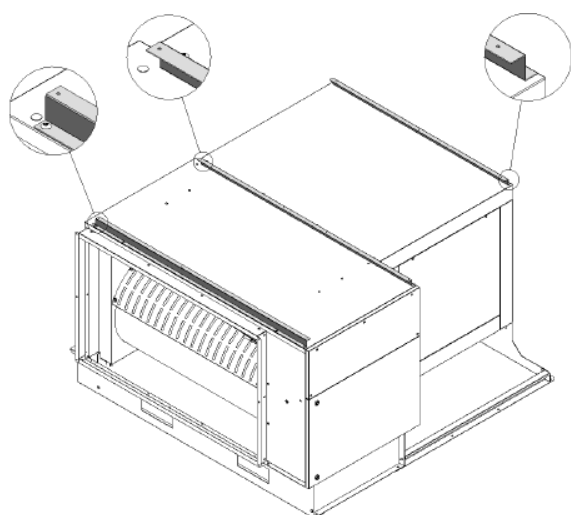
Wykręć wkręty mocujące górny panel w urządzeniu:



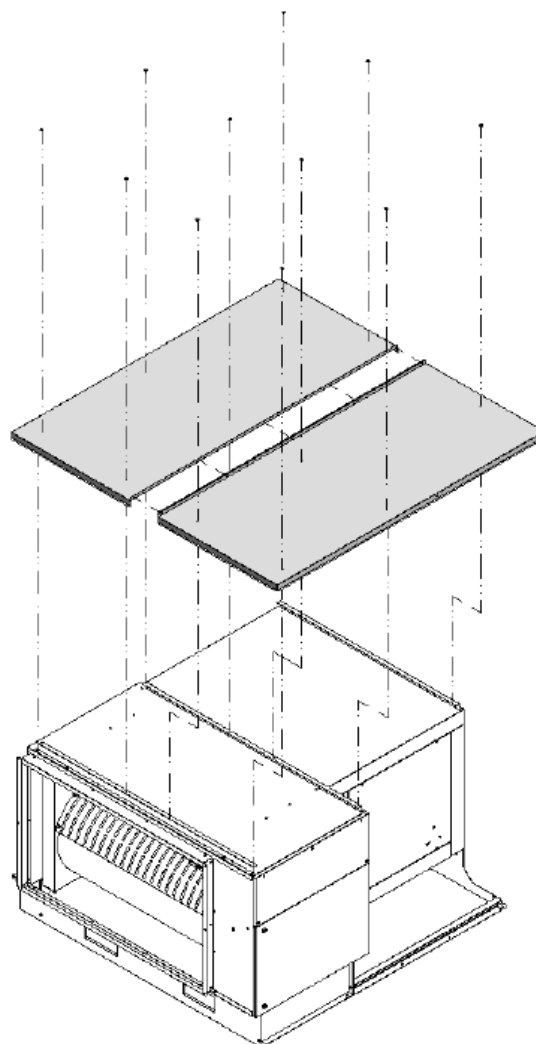
Zamocuj 3 wsporniki na górnej części urządzenia za pomocą wkrętów samogwintujących. Umieść gumowe podkładki między panelami urządzenia i wspornikami.



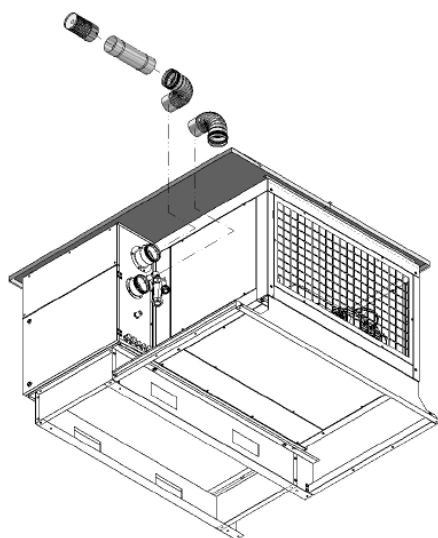
Widok zamocowanych wsporników:



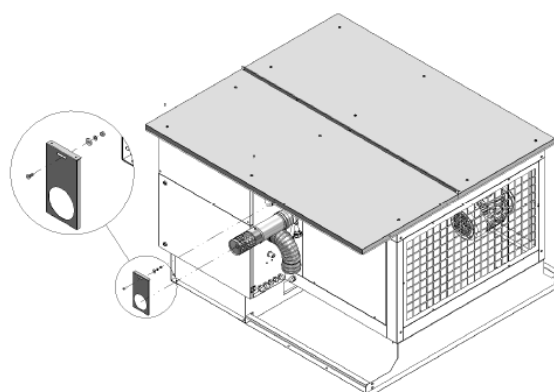
Zamocuj panele górnej osłony na wspornikach:



Złóż elementy odprowadzające spaliny i doprowadzające powietrze do spalania, zwracając uwagę na uszczelki:



Zamocuj wspornik komina odprowadzenia spalin do osłony górnej za pomocą śrub M6:





Producent:

**TECNOCLIMA S.p.A.
Viale dell'Industria, 19
38057 PERGINE VALSUGANA (TN)**

Ze względu na ciągłe doskonalenie całej swojej produkcji, firma Tecnoclima zastrzega sobie możliwość do wprowadzenia zmian technicznych, wymiarów, wyposażenia i akcesoriów bez uprzedzenia i bez konsekwencji prawnych.

Niniejsza instrukcja zostaje przekazana każdemu użytkownikowi wraz z zakupionym urządzeniem.
Prawa autorskie do niniejszej instrukcji posiada firma TECNOCLIMA S.p.A.
Kopiowanie, rozpowszechnianie, używanie w celach komercyjnych lub udostępnianie osobom trzecim w całości lub we fragmentach, łącznie z rysunkami i wytycznymi technicznymi bez uprzedniej pisemnej zgody jest zabronione.
Wszelkie prawa właściciela znaków towarowych, które zostały przedstawione w tej publikacji są zastrzeżone.

Wyłączny Przedstawiciel:

K-BAUSYSTEME
INTEGRATOR SYSTEMÓW

**K-BAUSYSTEME Sp. z o.o.
Biuro: ul. Ostrowska 382 61-312 Poznań
tel./fax: +48 61 639 58 50
tc@k-bausysteme.pl www.tecnoclima.pl**

aparaty grzewczo-wentylacyjne



nagrzewnice gazowe • olejowe • wodne



piece nadmuchowe • stacjonarne • mobilne • agrarne



rooftopy gazowe



greentechnology
tecnoclima