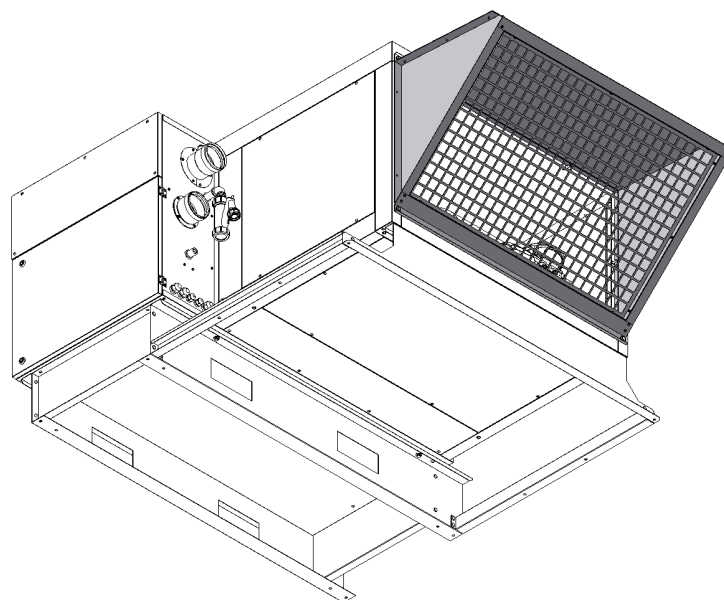
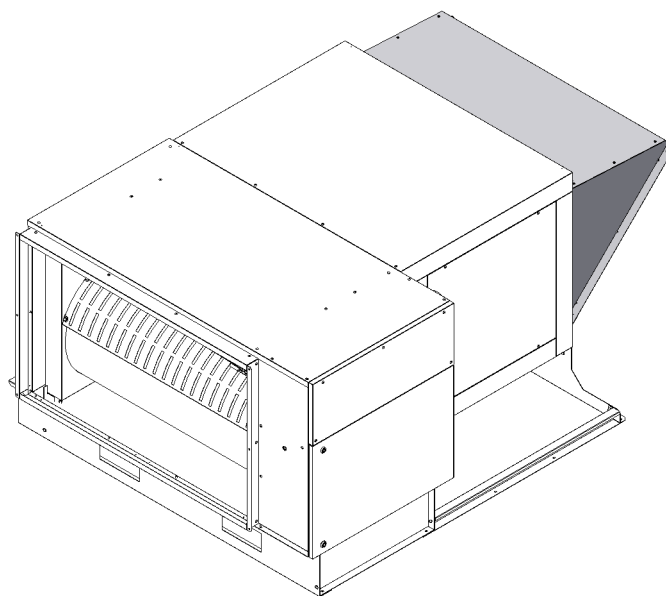


**INFORMACJA TECHNICZNA  
INSTRUKCJA MONTAŻU, UŻYTKOWANIA I KONSERWACJI**

**4ACU CZERPNIĄ POWIETRZA ZEWNĘTRZNEGO**

**TECNOCLIMA CMX - CMX/K**



1.0

**Niniejsza instrukcja stanowi integralną część dokumentacji urządzenia, wyposażonego w osprzęt dodatkowy. Przed instalacją osprzętu prosimy o zapoznanie się z instrukcją, a także informacjami zamieszczonymi w podstawowej instrukcji urządzenia w rozdziałach UWAGI OGÓLNE i PODSTAWOWE ZASADY BEZPIECZEŃSTWA.**

**Wszelkie obowiązujące informacje i wytyczne, które nie zostały ujęte w niniejszym opracowaniu, zamieszczone są w INSTRUKCJI MONTAŻU, OBSŁUGI I KONSERWACJI urządzenia CMX.**

## TYPOSZEREG

W niniejszej instrukcji przedstawione są czerpnie powietrza zewnętrznego dla urządzeń TECNOCLIMA CMX z poniższej tabeli:

KOD PRZEPUSTNICY	TYP URZĄDZENIA	MOC CIEPLNA URZĄDZENIA (kW)
4ACU031	CMX - CMX/K 30	28,0
4ACU031	CMX - CMX/K 40	37,0
4ACU051	CMX - CMX/K 50	48,0
4ACU051	CMX - CMX/K 60	57,0
4ACU091	CMX - CMX/K 90	89,0
4ACU091	CMX - CMX/K 120	115,0



### UWAGA !!!

Rysunki przedstawione w niniejszej instrukcji odnoszą się do akcesoriów dla urządzenia **CMX 50**, które należy traktować analogicznie dla innych typów urządzeń.

## UWAGI OGÓLNE



Obowiązujące uwagi ogólne zamieszczone są w instrukcji urządzenia, w którym zostanie zainstalowany osprzęt dodatkowy, w rozdziale UWAGI OGÓLNE.

**Wszelkie czynności muszą być wykonywane przez wykwalifikowany personel techniczny z odpowiednimi uprawnieniami.**

## PODSTAWOWE ZASADY BEZPIECZEŃSTWA



Obowiązujące zasady bezpieczeństwa zamieszczone są w instrukcji urządzenia, w którym zostanie zainstalowany osprzęt dodatkowy.

## OPIS

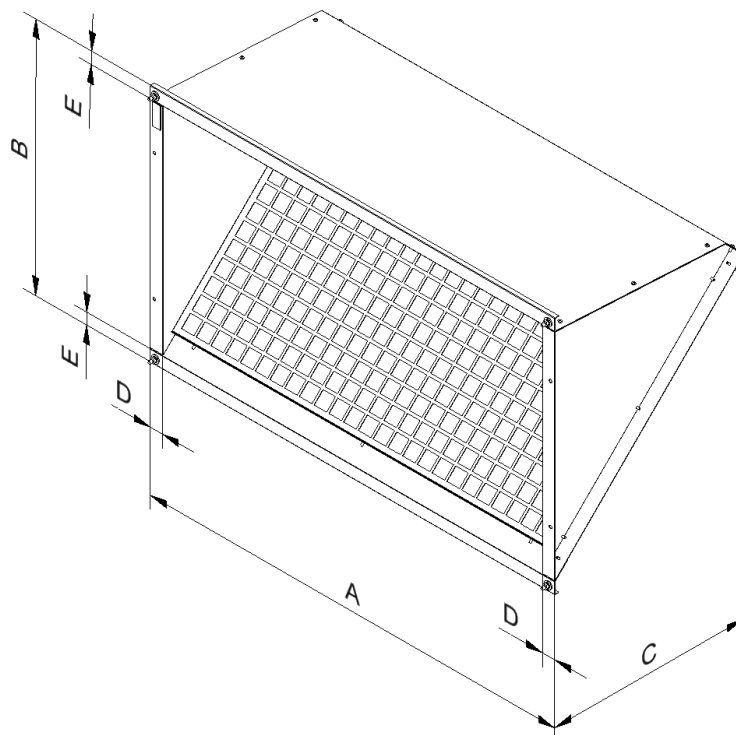
**CZERPNIĄ POWIETRZA ZEWNĘTRZNEGO** jest osprzętem, który zapewnia osłonę ochronę przed czynnikami atmosferycznymi, gdy przewiduje się instalację urządzenia CMX z czerpaniem powietrza z zewnątrz. Czerpnia powietrza jest umieszczana na urządzeniu lub bezpośrednio na ścianie zewnętrznej i pozwala na pracę urządzenia z udziałem świeżego powietrza. Zestaw czerpni jest wyposażony w kratkę ochronną, która zapobiega przedostawaniu się zwierząt lub liści z otoczenia (patrz zdjęcie).

## ZESTAWIENIE KOMPONENTÓW

CZERPNIĄ POWIETRZA ZEWNĘTRZNEGO składa się z:

OPIS	JEDN.	TYP CMX - CMX/K		
		30 - 40	50 - 60	90 - 120
<b>KOD</b>	-	4ACU031	4ACU051	4ACU091
<b>CZERPNIĄ POWIETRZA</b>	szt.	1	1	1
<b>ŚRUBA TE M6 x 20</b>	szt.	4	4	4
<b>PODKŁADKA PŁASKA Ø6</b>	szt.	8	8	8
<b>PODKŁADKA SPRĘŻYSTA Ø6</b>	szt.	4	4	4
<b>NAKRĘTKA SZESCIOKĄTNA M6</b>	szt.	4	4	4
<b>USZCZELKA 20x3</b>	m	2,26	3,06	4,31
<b>INSTRUKCJA</b>	szt.	1	1	1

## WYMIARY



OPIS	JEDN.	TYP CMX - CMX/K		
		30 - 40	30 - 40	30 - 40
<b>KOD</b>	-	4ACU031	4ACU051	4ACU091
<b>A</b>	mm	560	960	1485
<b>B</b>	mm	568	568	669
<b>C</b>	mm	450	450	500
<b>D</b>	mm	30	30	30
<b>E</b>	mm	28	28	28

## INSTRUKCJA MONTAŻU

Montaż czerpni powietrza zewnętrznego należy wykonać przy użyciu śrub i uszczelek dostarczonych w komplecie.

13.0



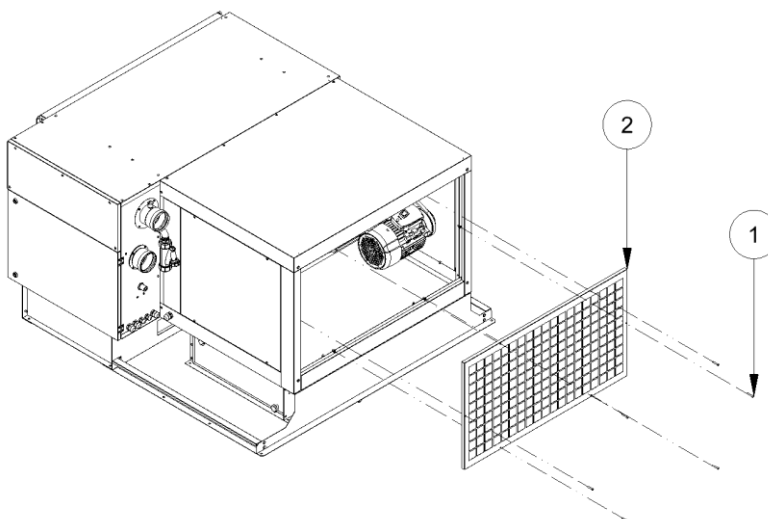
### UWAGA !!!

Montaż wyposażenia dodatkowego musi być wykonywany przez wykwalifikowany i kompetentny personel, przy czym urządzenie musi być odłączone od zasilania elektrycznego i gazowego. Czynności te muszą być wykonywane w bezpiecznych warunkach, należy zapewnić wszelkie środki ochrony osobistej.

## SCHEMAT MONTAŻU DO URZĄDZENIA

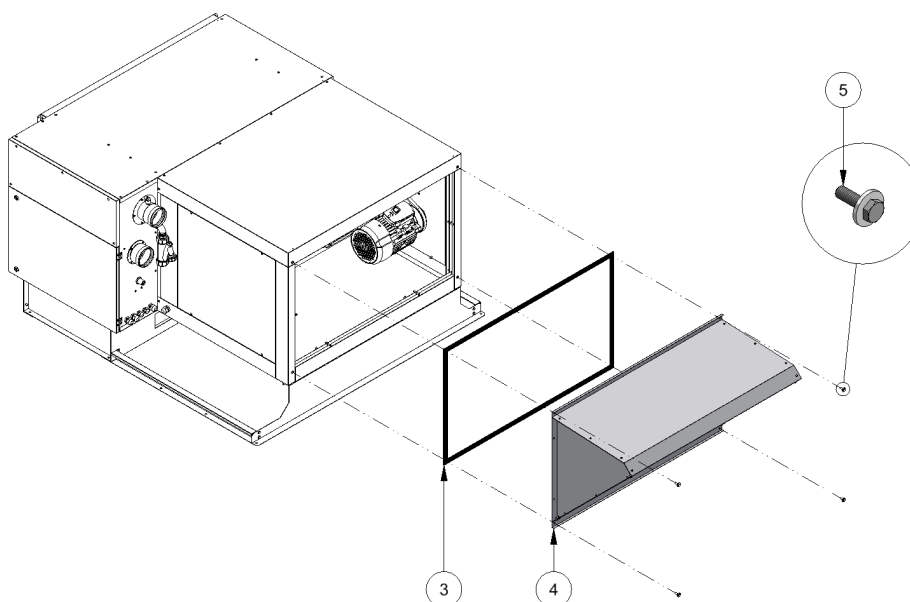
Aby zamontować czepnię bezpośrednio z TYŁU urządzenia, należy wykonać następujące czynności:

- Zdemontować kratkę ochronną "2" z tylnego okna czerpania powietrza wykręcając wkręty mocujące "1";



13.0

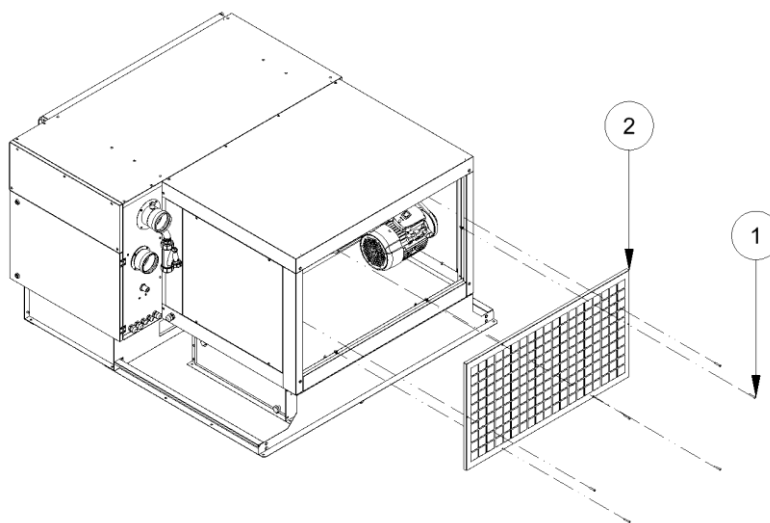
- Zamontować czepnię powietrza "4" za pomocą śrub "5" (zawarte w komplecie z przepustnicą), umieszczając uszczelkę "3" pomiędzy ramką czerpni a tylnym oknem czerpania powietrza.



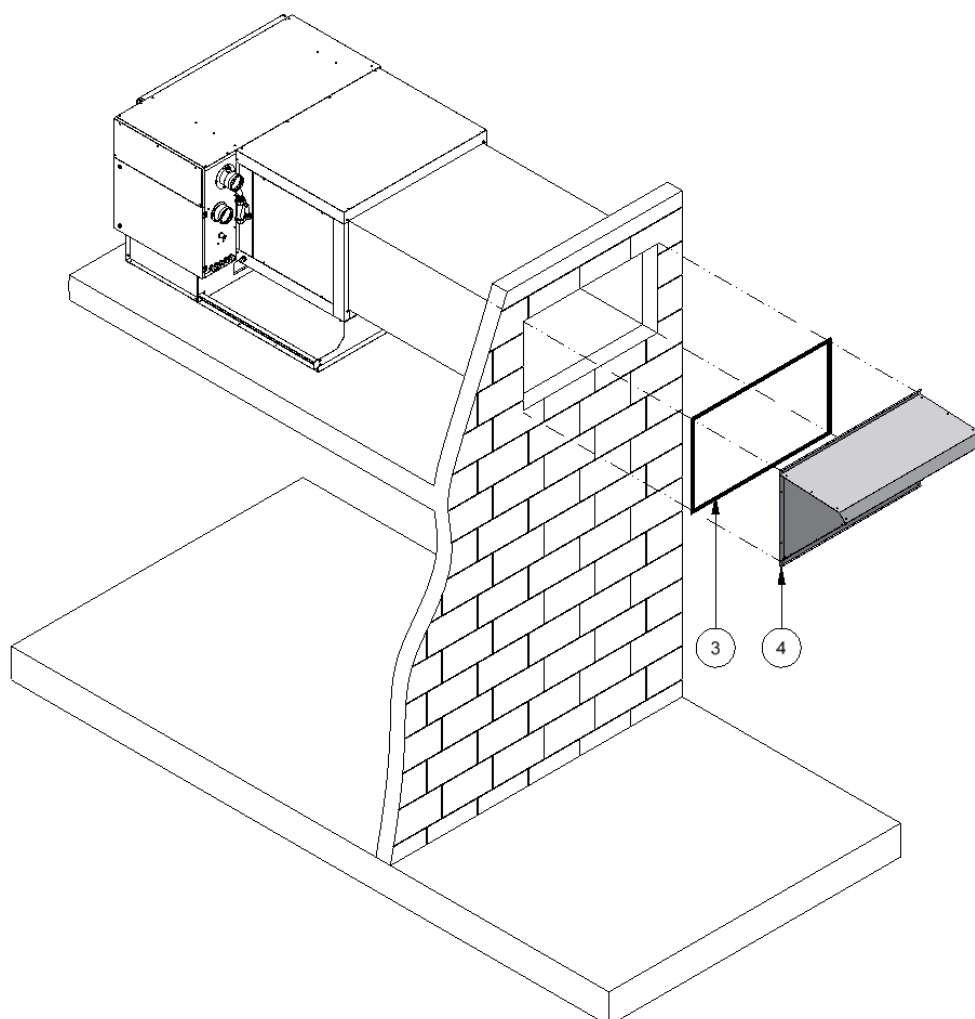
## SCHEMAT MONTAŻU NA ŚCIANIE ZEWNĘTRZNEJ

Aby zamontować czerpnię powietrza na ścianie zewnętrznej, należy wykonać następujące czynności:

- Zdemontować kratkę ochronną "2" z tylnego okna czerpania powietrza wykręcając wkręty mocujące "1";



- W celu zamocowania czerpni powietrza na ścianie zewnętrznej należy użyć odpowiednich śrub mocujących (nie znajdują się w zestawie) w zależności od rodzaju materiału ściany. Zamontować czerpnię powietrza "4" umieszczając uszczelkę "3" pomiędzy ramką czerpni a ścianą zewnętrzną.



13.0

**Wyłączny Przedstawiciel:**

**K-BAUSYSTEME**  
INTEGRATOR SYSTEMÓW

**K-BAUSYSTEME Sp. z o.o.**

Biuro: ul. Ostrowska 382 61-312 Poznań

tel./fax: +48 61 639 58 50

tc@k-bausysteme.pl [www.tecnoclima.pl](http://www.tecnoclima.pl)

Ze względu na ciągłe doskonalenie całej swojej produkcji, firma Tecnoclima zastrzega sobie możliwość do wprowadzenia zmian technicznych, wymiarów, wyposażenia i akcesoriów bez uprzedzenia i bez konsekwencji prawnych.