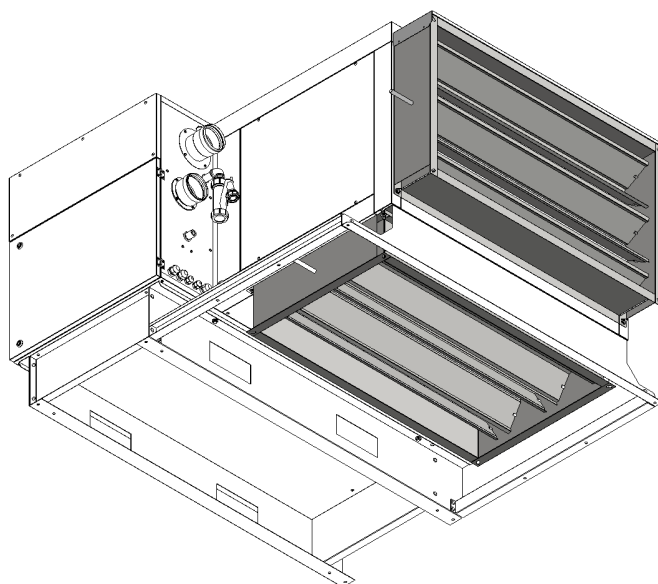
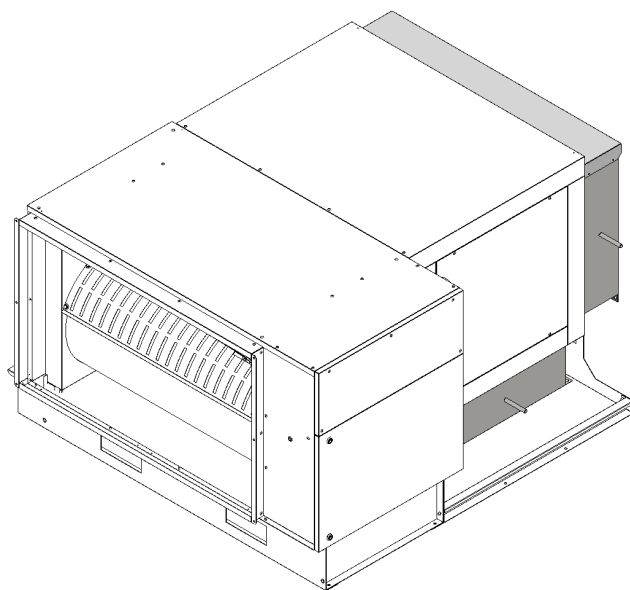


**INFORMACJA TECHNICZNA
INSTRUKCJA MONTAŻU, UŻYTKOWANIA I KONSERWACJI**

4ASR PRZEPUSTNICE REGULACYJNE POWIETRZA

TECNOCLIMA CMX - CMX/K



1.0

Niniejsza instrukcja stanowi integralną część dokumentacji urządzenia, wyposażonego w osprzęt dodatkowy. Przed instalacją osprzętu prosimy o zapoznanie się z instrukcją, a także informacjami zamieszczonymi w podstawowej instrukcji urządzenia w rozdziałach UWAGI OGÓLNE i PODSTAWOWE ZASADY BEZPIECZEŃSTWA.

Wszelkie obowiązujące informacje i wytyczne, które nie zostały ujęte w niniejszym opracowaniu, zamieszczone są w INSTRUKCJI MONTAŻU, OBSŁUGI I KONSERWACJI urządzenia CMX.

TYPOSZEREK

W niniejszej instrukcji przedstawione są przepustnice powietrza dla urządzeń TECNOCLIMA CMX z poniższej tabeli:

KOD PRZEPUSTNICY	TYP URZĄDZENIA	MOC CIEPLNA URZĄDZENIA (kW)
4ASR031	CMX - CMX/K 30	28,0
4ASR031	CMX - CMX/K 40	37,0
4ASR051	CMX - CMX/K 50	48,0
4ASR051	CMX - CMX/K 60	57,0
4ASR091	CMX - CMX/K 90	89,0
4ASR091	CMX - CMX/K 120	115,0



UWAGA !!!

Rysunki przedstawione w niniejszej instrukcji odnoszą się do akcesoriów dla urządzenia **CMX 50**, które należy traktować analogicznie dla innych typów urządzeń.

WYMIARY ZEWNĘTRZNE PRZEPUSTNIC

W poniższej tabeli przedstawiono wymiary przepustnic dla każdego typu urządzenia:

KOD PRZEPUSTNICY	TYP URZĄDZENIA	WYMIARY ZEWNĘTRZNE PRZEPUSTNICY (mm)
4ASR031	CMX - CMX/K 30 - 40	560 x 550
4ASR051	CMX - CMX/K 50 - 60	960 x 570
4ASR091	CMX - CMX/K 90 - 120	1 485 x 670

UWAGI OGÓLNE



Obowiązujące uwagi ogólne zamieszczone są w instrukcji urządzenia, w którym zostanie zainstalowany osprzęt dodatkowy, w rozdziale UWAGI OGÓLNE.

Wszelkie czynności muszą być wykonywane przez wykwalifikowany personel techniczny z odpowiednimi uprawnieniami.

PODSTAWOWE ZASADY BEZPIECZEŃSTWA



Obowiązujące zasady bezpieczeństwa zamieszczone są w instrukcji urządzenia, w którym zostanie zainstalowany osprzęt dodatkowy.

OPIS

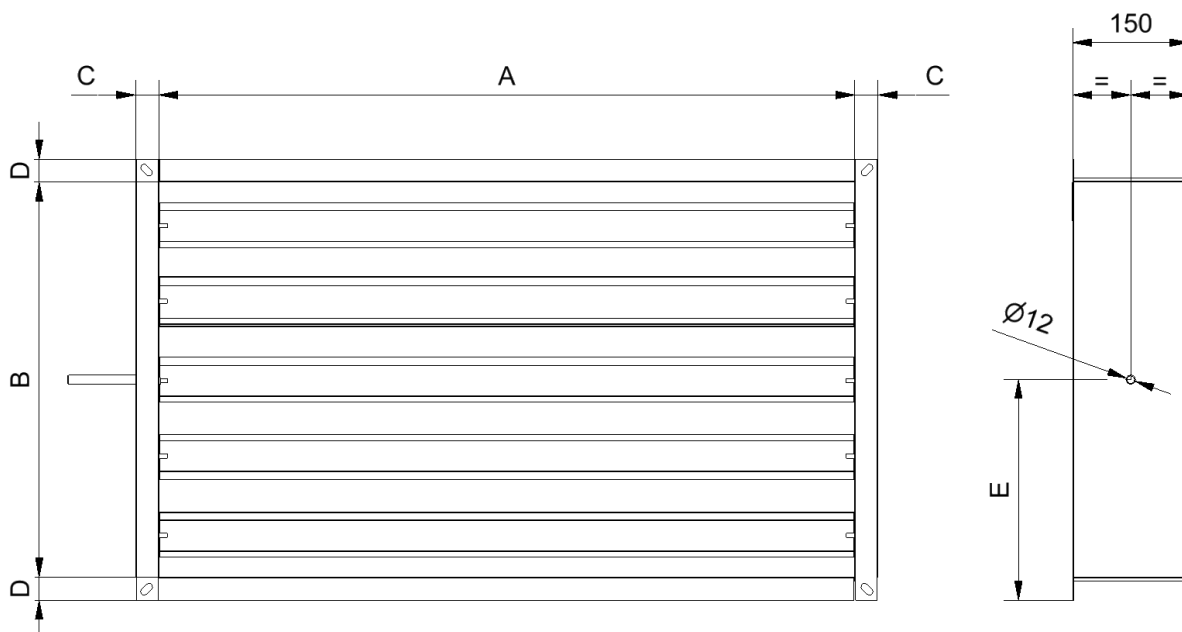
PRZEPUSTNICA REGULACYJNA POWIETRZA jest osprzętem stosowanym w przypadku, gdy wymagana jest regulacja strumienia powietrza, który ma być uzdatniany. Należy ją umieścić z tyłu, na dole lub na obu kierunkach czerpania powietrza przez urządzenie. Przepustnica wielopłaszczyznowa z łopatkami przeciwbieżnymi może być regulowana ręcznie lub za pomocą siłownika montowanego na osi przepustnicy (akcesoria dodatkowe na życzenie). W przypadku wyposażenia aparatu CMX w dwie przepustnice w celu regulacji udziału powietrza zewnętrznego i wewnętrznego w zakresie 0-100%, przepustnice muszą być ze sobą sprzężone za pomocą zestawu do proporcjonalnej regulacji przepustnic (akcesoria dodatkowe na życzenie).

ZESTAWIENIE KOMPONENTÓW

KOMPLET PRZEPUSTNICY POWIETRZA składa się z

OPIS	JEDN.	TYP CMX – CMX/K		
		30 - 40	50 - 60	90 - 120
KOD	-	4ASR031	4ASR051	4ASR091
PRZEPUSTNICA REGULACYJNA POWIETRZA	szt.	1	1	1
OSŁONA PRZEPUSTNICY	szt.	1	1	1
ŚRUBA TE M6 x 20	szt.	4	4	4
PODKŁADKA PŁASKA Ø6	szt.	4	4	4
PODKŁADKA SPRĘŻYSTA Ø6	szt.	4	4	4
USZCZELKA 20x3	m	2,3	3,0	4,3
INSTRUKCJA	szt.	1	1	1

WYMIARY



OPIS	JEDN.	TYP CMX – CMX/K		
		30 - 40	30 - 40	30 - 40
KOD	-	4ASR031	4ASR051	4ASR091
A	mm	500	900	1.425
B	mm	510	510	610
C	mm	30	30	30
D	mm	30	30	30
E	mm	285	285	285

INSTRUKCJA MONTAŻU

Montaż przepustnicy powietrza należy wykonać przy użyciu śrub i uszczelek dostarczonych w komplecie.



UWAGA !!!

Montaż wyposażenia dodatkowego musi być wykonywany przez wykwalifikowany i kompetentny personel, przy czym urządzenie musi być odłączone od zasilania elektrycznego i gazowego. Czynności te muszą być wykonywane w bezpiecznych warunkach, należy zapewnić wszelkie środki ochrony osobistej.



Jeżeli przepustnica jest stosowana do pracy w strumieniu powietrza zewnętrznego, bezwzględnie konieczne jest wyposażenie w osłonę zabezpieczającą przed działaniem cieczy i ciał stałych o niskiej odporności na działanie czynników atmosferycznych.

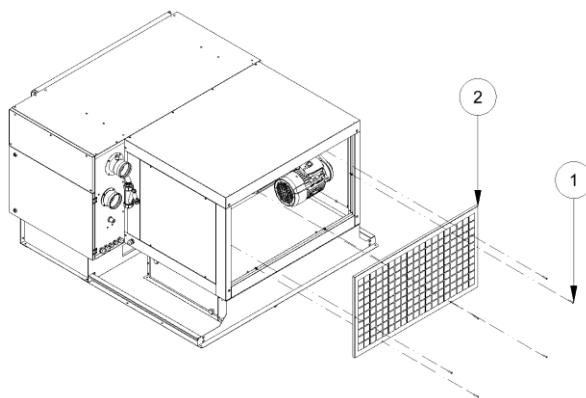
Na życzenie dostępny jest zestaw **czerpni powietrza zewnętrznego**.

13.0

SCHEMAT MONTAŻU PRZEPUSTNICY POWIETRZA Z TYŁU

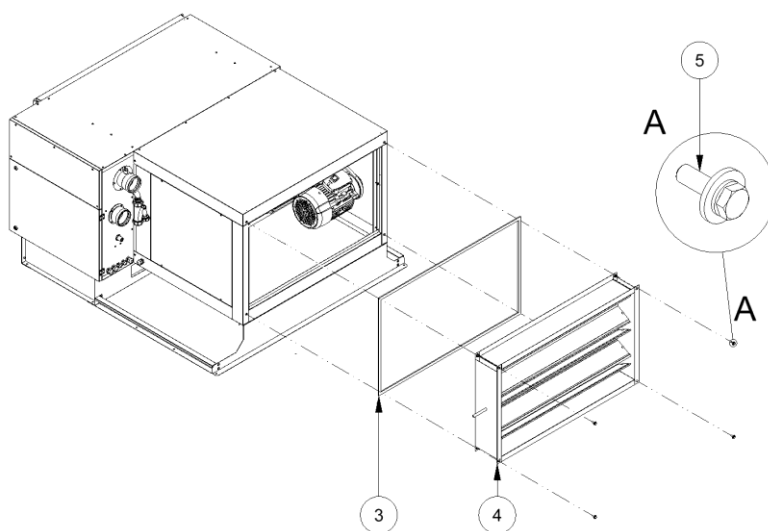
Aby zamontować przepustnicę z TYŁU urządzenia, należy wykonać następujące czynności:

- Zdemontować kratkę ochronną "2" z tylnego okna czerpnięcia powietrza wykręcając wkręty mocujące "1";



13.0

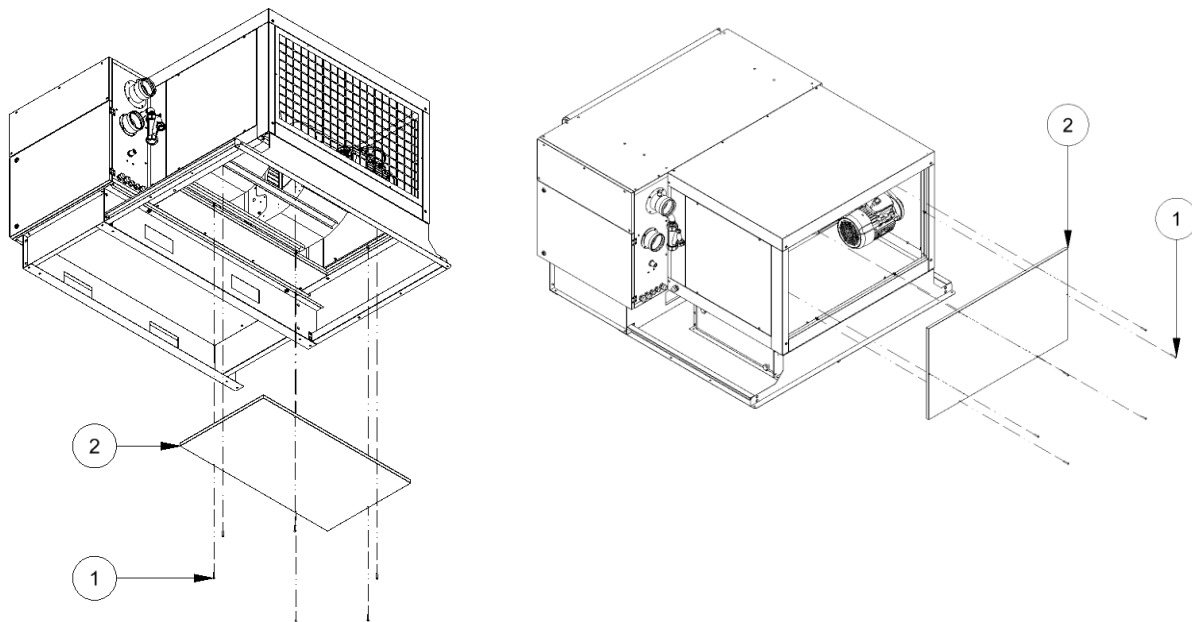
- Zamontować przepustnicę powietrza "4" za pomocą śrub "5" (zawarte w komplecie z przepustnicą), umieszczając uszczelkę "3" pomiędzy ramką przepustnicy, a tylnym oknem czerpnięcia powietrza.



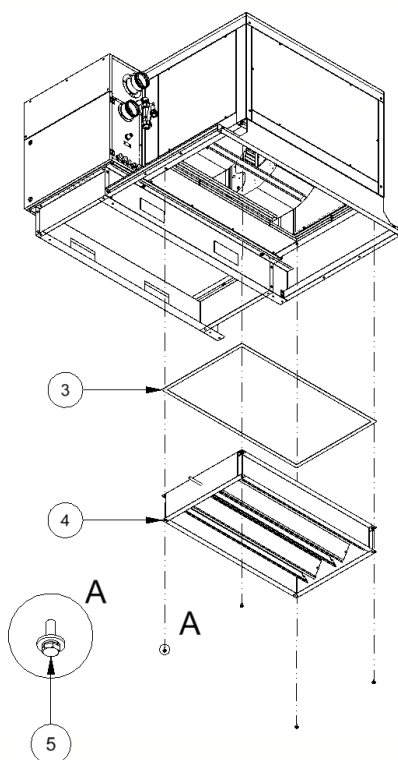
SCHEMAT MONTAŻU PRZEPUSTNICY POWIETRZA OD DOŁU

Aby zamontować przepustnicę od DOŁU urządzenia, należy wykonać następujące czynności:

- Zdemontować panel zamykający "2" z dolnego okna czerpania powietrza wykręcając wkręty mocujące "1" i zamontować go na tylnym oknie czerpania powietrza.



- Zamontować przepustnicę powietrza "4" za pomocą śrub "5" (zawarte w komplecie z przepustnicą), umieszczając uszczelkę "3" pomiędzy ramką przepustnicy, a dolnym oknem czerpania powietrza.



13.0

SCHEMAT MONTAŻU PRZEPUSTNICY OD DOŁU I Z TYŁU

Aby zainstalować przepustnice w części TYLNEJ i DOLNEJ urządzenia, należy postępować w sposób opisany w poprzednich rozdziałach.



UWAGA !!!

Niedopuszczalne jest całkowite zamknięcie czerpania powietrza, dlatego istotne jest, aby otwarcie jednej z przepustnic odpowiadało proporcjonalnemu zamknięciu drugiej i odwrotnie. Z tego powodu przed montażem należy ręcznie obrócić obie osie przepustnic w tym samym kierunku i sprawdzić, czy otwarcie jednej z nich odpowiada zamknięciu drugiej. W przeciwnym razie należy odwrócić jedną z przepustnic.

Dla mechanicznego połączenia dwóch przepustnic dostępny jest na życzenie zestaw do **SPRZĘŻENIA I PROPORCJONALNEJ REGULACJI PRZEPUSTNIC** (akcesoria dodatkowe).

NOTATKI

086.0

Wyłączny Przedstawiciel:

K-BAUSYSTEME
INTEGRATOR SYSTEMÓW

K-BAUSYSTEME Sp. z o.o.
Biuro: ul. Ostrowska 382 61-312 Poznań
tel./fax: +48 61 639 58 50
tc@k-bausysteme.pl www.tecnoclima.pl

Ze względu na ciągłe doskonalenie całej swojej produkcji, firma Tecnoclima zastrzega sobie możliwość do wprowadzenia zmian technicznych, wymiarów, wyposażenia i akcesoriów bez uprzedzenia i bez konsekwencji prawnych.