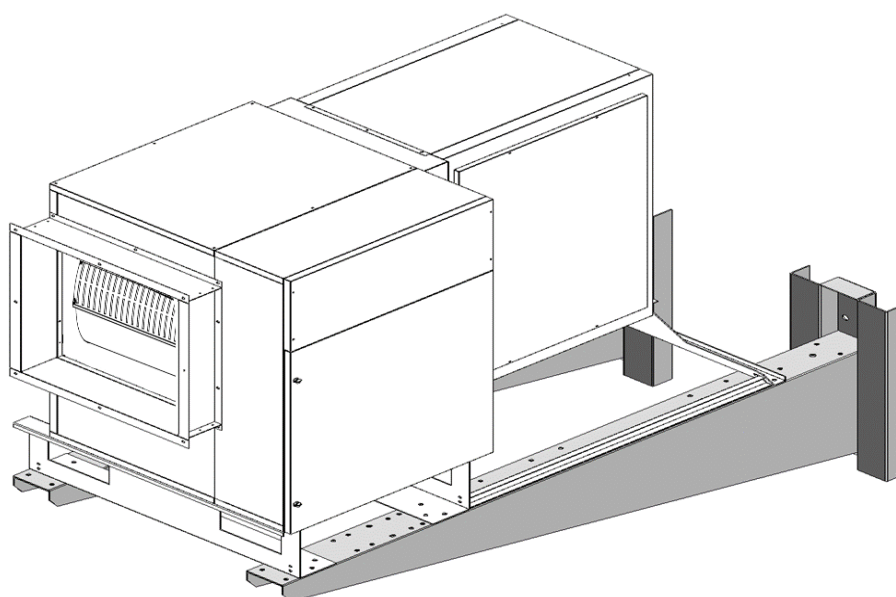


**INFORMACJA TECHNICZNA  
INSTRUKCJA MONTAŻU, UŻYTKOWANIA I KONSERWACJI**

**4AIMS026 KONSOLA ŚCIENNA**

**TECNOCLIMA CMX - CMX/K**



1.0

**Niniejsza instrukcja stanowi integralną część dokumentacji urządzenia, wyposażonego w osprzęt dodatkowy. Przed instalacją osprzętu prosimy o zapoznanie się z instrukcją, a także informacjami zamieszczonymi w podstawowej instrukcji urządzenia w rozdziałach UWAGI OGÓLNE i PODSTAWOWE ZASADY BEZPIECZEŃSTWA.**

**Wszelkie obowiązujące informacje i wytyczne, które nie zostały ujęte w niniejszym opracowaniu, zamieszczone są w INSTRUKCJI MONTAŻU, OBSŁUGI I KONSERWACJI urządzenia CMX.**

## TYPOSZEREG

W niniejszej instrukcji przedstawione są sposoby montażu konsoli ściennej dla urządzeń TECNOCLIMA CMX z poniższej tabeli:

KOD KONSOLI	TYP URZĄDZENIA	MOC CIEPLNA URZĄDZENIA (kW)
4IMS026	CMX - CMX/K 30	28,0
	CMX - CMX/K 40	37,0
	CMX - CMX/K 50	48,0
	CMX - CMX/K 60	57,0
	CMX - CMX/K 90	89,0
	CMX - CMX/K 120	115,0



### UWAGA !!!

Poglądowe rysunki przedstawione w niniejszej instrukcji nie obrazują urządzeń CMX, odnoszą się jednak do różnych sposobów instalacji, które należy traktować jako analogiczne dla urządzeń CMX.

## UWAGI OGÓLNE



Obowiązujące uwagi ogólne zamieszczone są w instrukcji urządzenia, w którym zostanie zainstalowany osprzęt dodatkowy, w rozdziale UWAGI OGÓLNE.

**Wszelkie czynności muszą być wykonywane przez wykwalifikowany personel techniczny z odpowiednimi uprawnieniami.**

Wszystkie czynności montażowe muszą być wykonywane w sposób maksymalnie bezpieczny, po uprzednim odłączeniu urządzenia od wszystkich form zasilania (gazu i energii elektrycznej).

## PODSTAWOWE ZASADY BEZPIECZEŃSTWA



Obowiązujące zasady bezpieczeństwa zamieszczone są w instrukcji urządzenia, w którym zostanie zainstalowany osprzęt dodatkowy.

## OPIS

**KONSOLA ŚCIENNA (4IMS026)** jest osprzętem stosowanym do montażu na ścianie urządzeń typu CMX, CMX/K wyposażonych w wentylator promieniowy, zarówno wewnątrz, jak i na zewnątrz budynku. Składa się z dwóch wsporników z płytami montażowymi i zestawu śrubunków.



**Wsporniki i elementy konsoli są odpowiednio wymiarowane i dostosowane do masy urządzeń, dla których są przeznaczone. Producent nie ponosi odpowiedzialności za jakiegokolwiek szkody, które mogą wynikać z niewłaściwego zamocowania konsoli, bądź zamocowania do struktury o niewystarczającej wytrzymałości.**

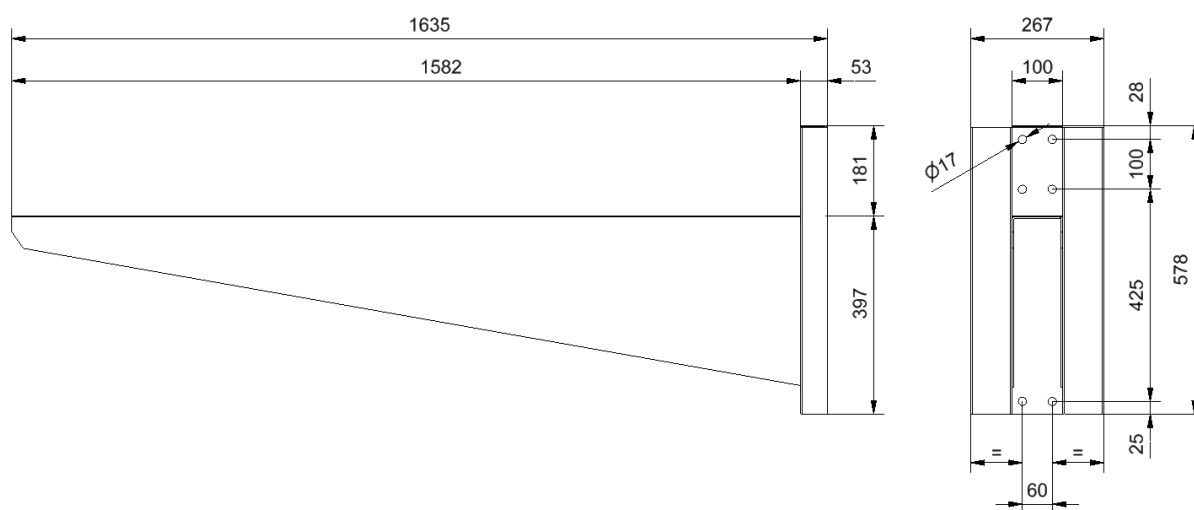
Podczas montażu zwrócić uwagę na właściwe wypoziomowanie wsporników konsoli pod urządzeniem.

## ZESTAWIENIE KOMPONENTÓW

Komplet KONSOLI ŚCIENNEJ składa się z:

NUMER IDENTYFIKACYJNY	OPIS	JEDN.	ILOŚĆ
1	PŁYTA MONTAŻOWA	szt.	2
2	ZEWNĘTRZNY ELEMENT WSPORNIKA	szt.	2
3	WEWNĘTRZNY ELEMENT WSPORNIKA	szt.	2
4	ŚRUBA TE M12 x 30	szt.	16
5	ŚRUBA TE M8 x 30	szt.	10
6	NAKRĘTKA SZEŚCIOKĄTNA M12	szt.	16
7	NAKRĘTKA SZEŚCIOKĄTNA M8	szt.	10
8	PODKŁADKA PŁASKA Ø8	szt.	20
9	PODKŁADKA PŁASKA Ø12	szt.	32
10	PODKŁADKA SPRĘŻYSTA Ø8	szt.	10
11	PODKŁADKA SPRĘŻYSTA Ø12	szt.	16
12	ŚRUBA TE M6 x 20	szt.	4
13	PODKŁADKA SPRĘŻYSTA Ø6	szt.	4
14	PODKŁADKA PŁASKA Ø6	m	4
15	INSTRUKCJA	szt.	1

## WYMIARY



## INSTRUKCJA MONTAŻU

Montaż konsoli nośnej musi być wykonany przy użyciu śrub dostarczonych w komplecie.



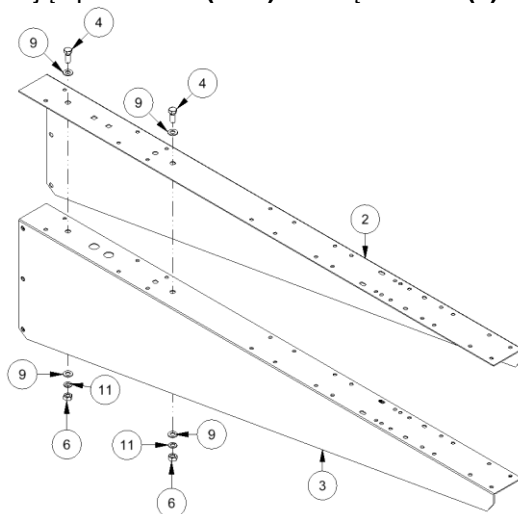
### UWAGA !!!

Montaż wyposażenia dodatkowego musi być wykonywany przez wykwalifikowany i kompetentny personel, przy czym urządzenie musi być odłączone od zasilania elektrycznego i gazowego. Czynności te muszą być wykonywane w bezpiecznych warunkach, należy zapewnić wszelkie środki ochrony osobistej.

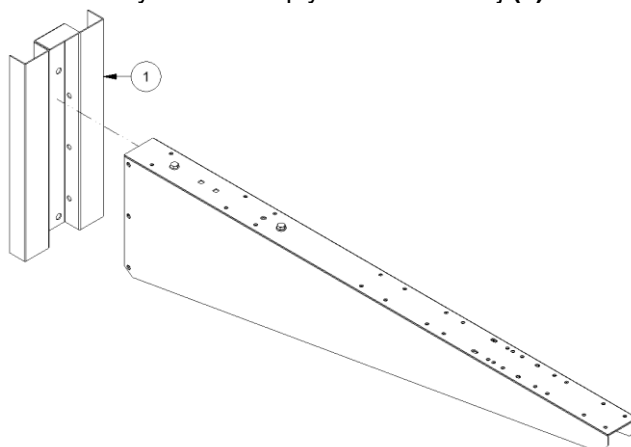
## SCHEMAT MONTAŻU

Aby zamontować KONSOLĘ ŚCIENNĄ należy postępować w następujący sposób:

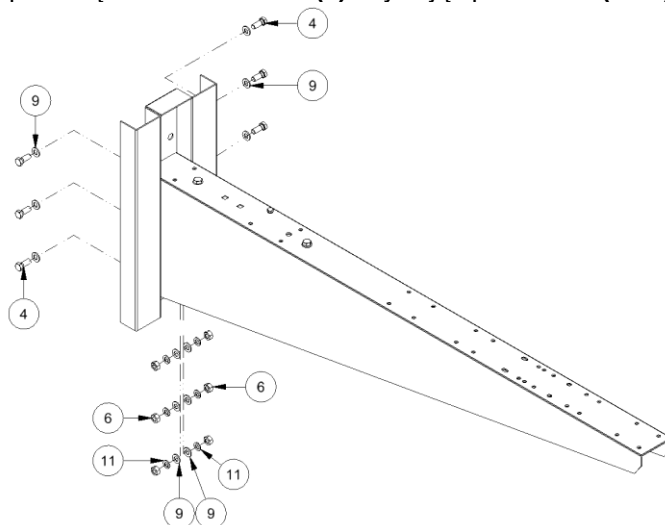
- Umieścić element zewnętrzny (2) na elemencie wewnętrznym (3) i połączyć elementy za pomocą śrub TE M12x30 (4) używając podkładek (9-11) i nakrętek M12 (6).



- Umieścić wstępnie zmontowany element w płycie montażowej (1)



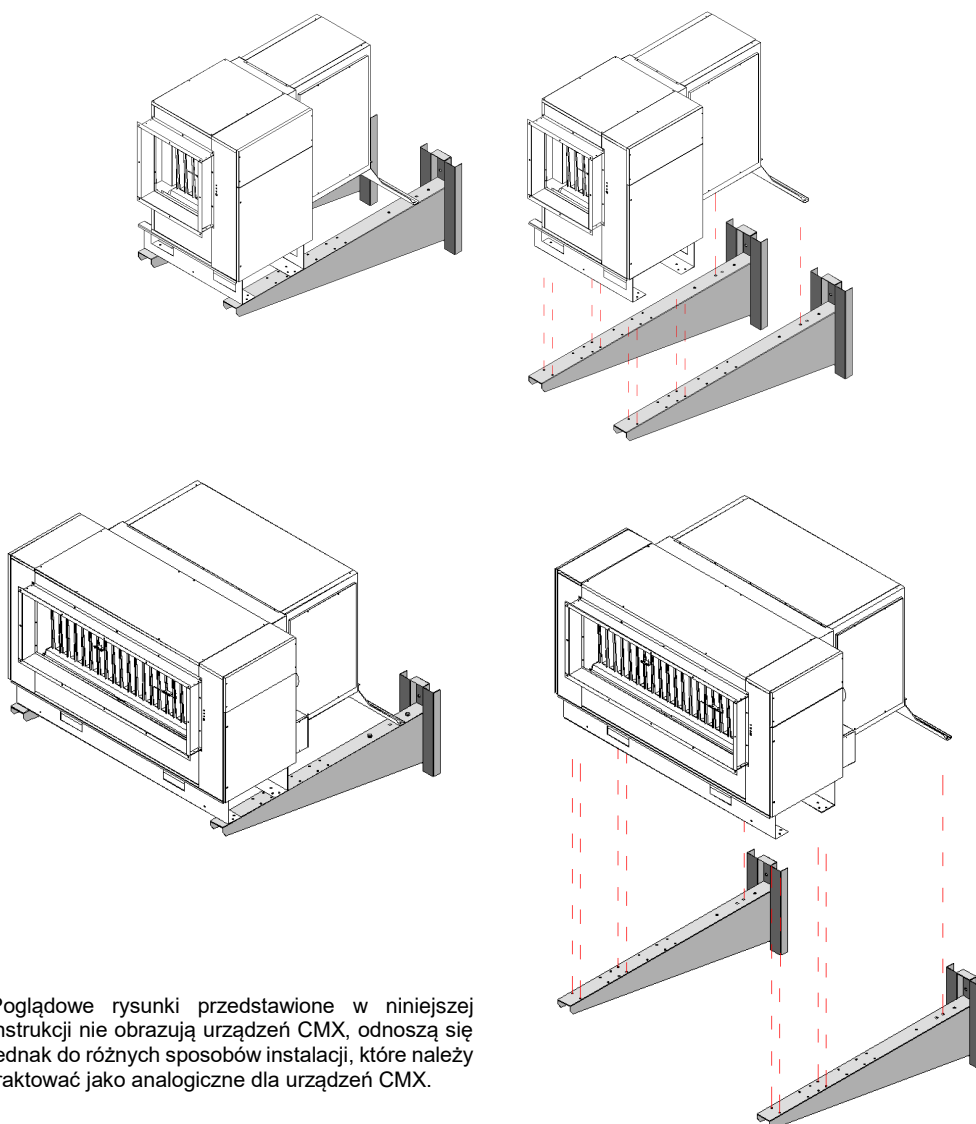
- Połączyć elementy za pomocą śrub TE M12x30 (4) używając podkładek (9-11) i nakrętek M12 (6)



## SCHEMAT MONTAŻU

Poniżej opisano różne sposoby instalacji urządzenia na KONSOLIU ŚCIENNEJ:

Instalacja urządzenia z kierunkiem przepływu powietrza przeciwnym do ściany montażu konsoli:

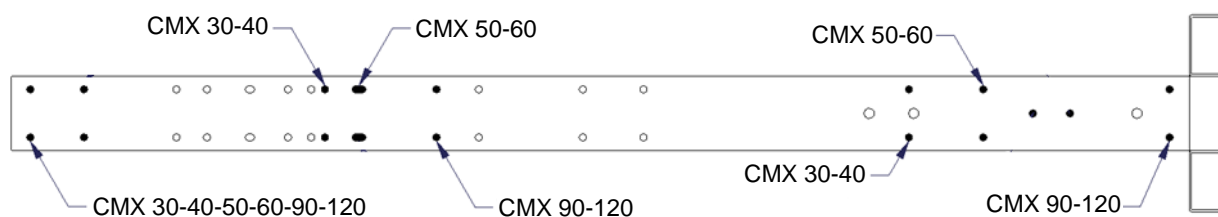


Poglądowe rysunki przedstawione w niniejszej instrukcji nie obrazują urządzeń CMX, odnoszą się jednak do różnych sposobów instalacji, które należy traktować jako analogiczne dla urządzeń CMX.

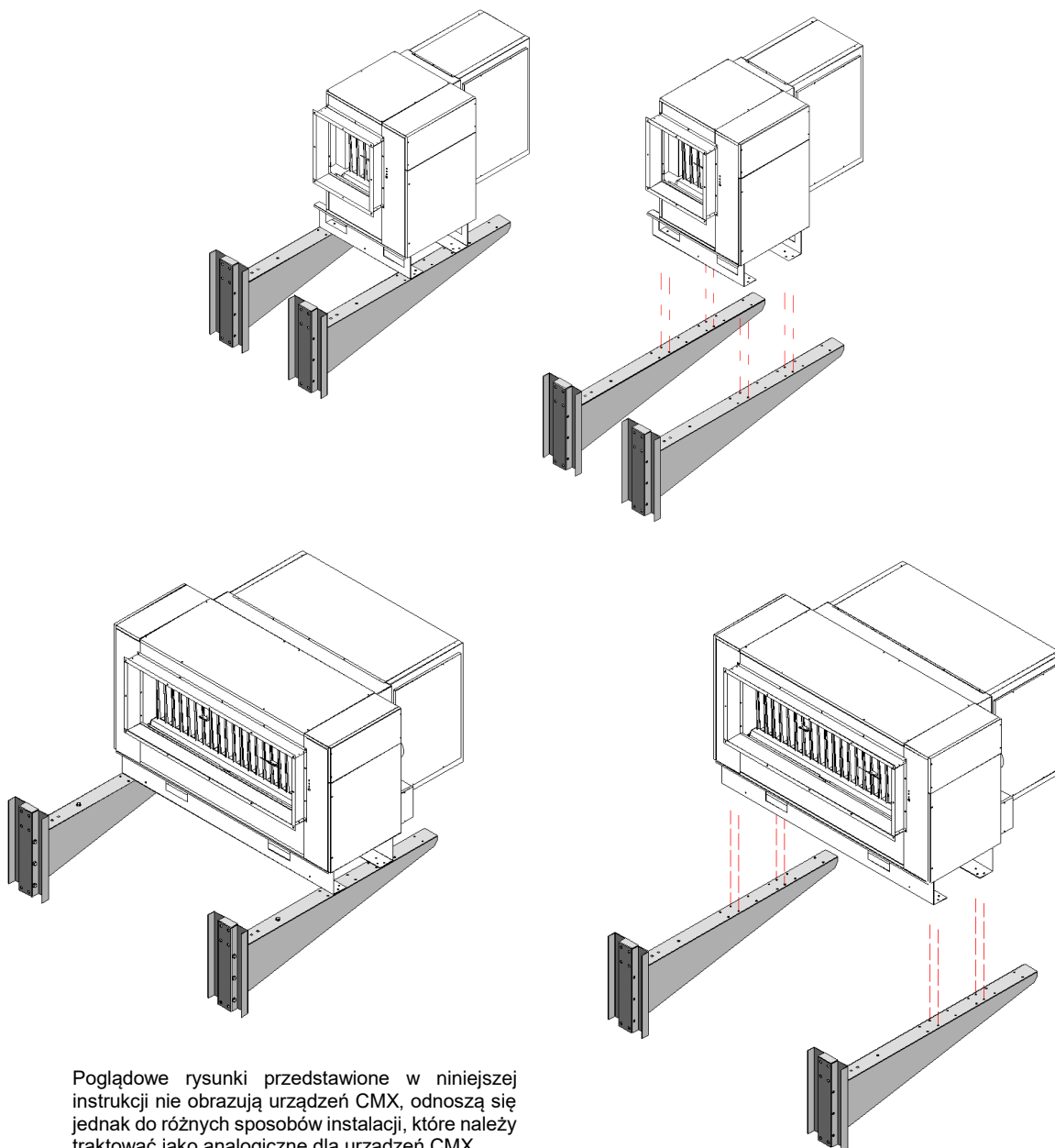


### UWAGA!!!

Do mocowania urządzenia na konsoli należy użyć śrub TE M8x30 (5), podkładek (8-10) i nakrętek M8 (7).



Instalacja urządzenia z kierunkiem **przepływu powietrza w stronę** ściany montażu konsoli:

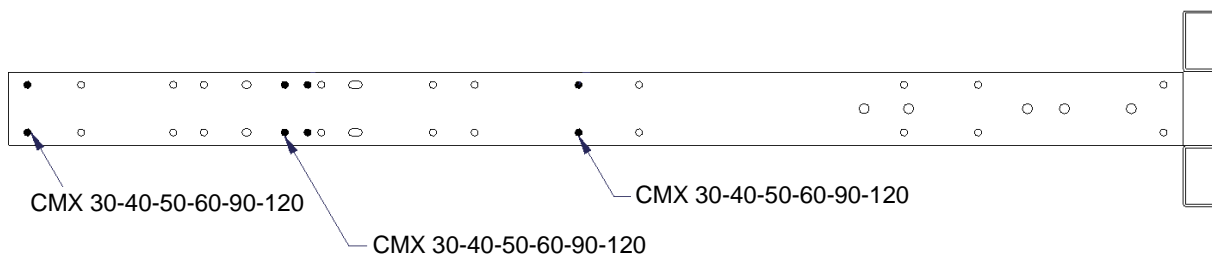


Poglądowe rysunki przedstawione w niniejszej instrukcji nie obrazują urządzeń CMX, odnoszą się jednak do różnych sposobów instalacji, które należy traktować jako analogiczne dla urządzeń CMX.



**UWAGA!!!**

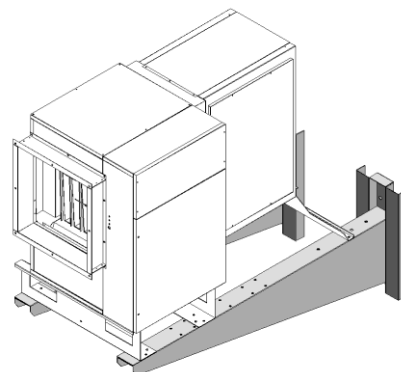
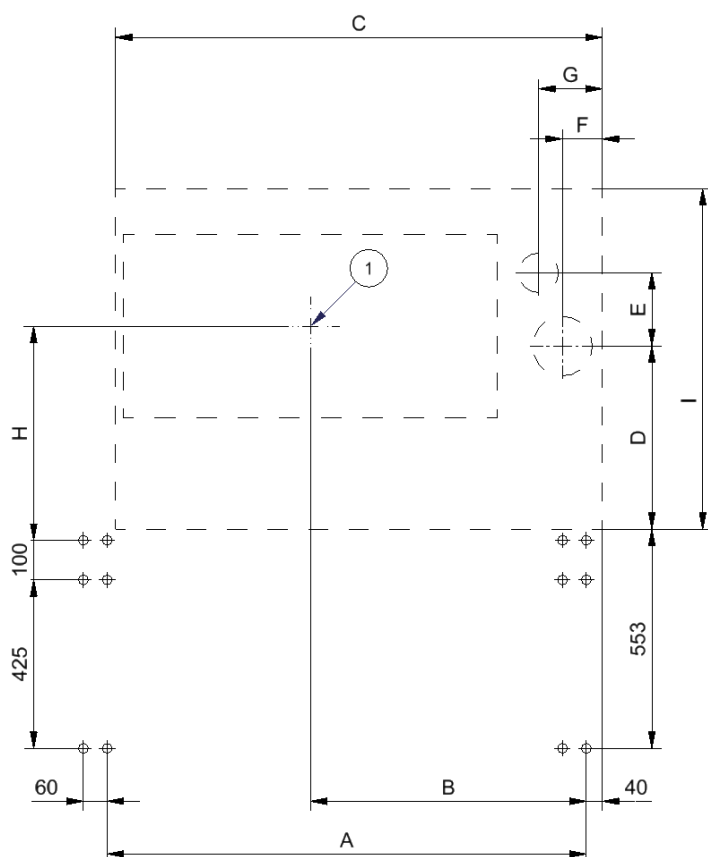
Do mocowania urządzenia na konsoli należy użyć śrub TE M8x30 **(5)**, podkładek **(8-10)** i nakrętek M8 **(7)**.



## SZABLON WIERCENIA

Poniżej zilustrowano różne szablony wiercenia w zależności od wybranego typu instalacji.

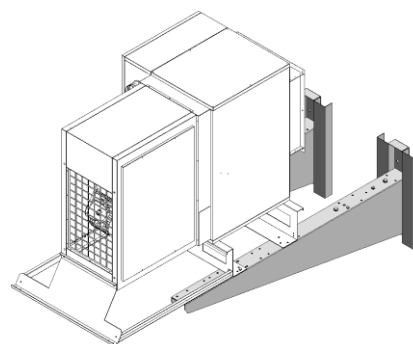
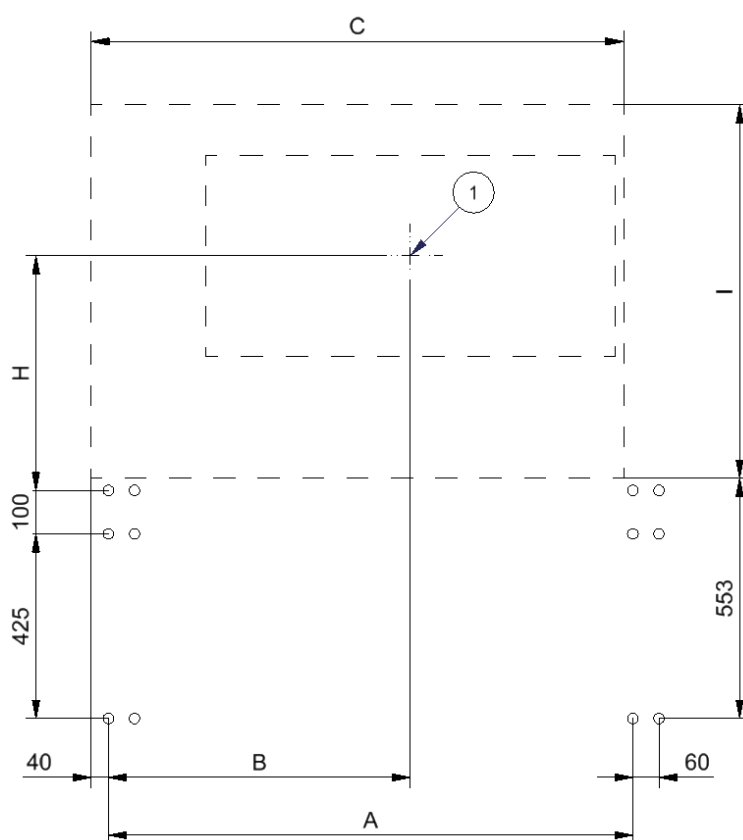
Instalacja urządzenia z kierunkiem **przepływu powietrza przeciwnym** do ściany montażu konsoli:



① = Centralny punkt króćca kanału nawiewu powietrza.

TYP	A	B	C	D	E	F	G	H	I
CMX - CMX/K 30	864	511	884	305	184	161	210	317	580
CMX - CMX/K 40	864	511	884	305	184	161	210	317	580
CMX - CMX/K 50	1 204	679	1 225	345	185	114	159	352	650
CMX - CMX/K 60	1 204	679	1 225	345	185	114	159	352	650
CMX - CMX/K 90	1 757	972	1 775	379	189	118	133	427	800
CMX - CMX/K 120	1 757	972	1 775	379	189	118	133	427	800

Instalacja urządzenia z kierunkiem **przepływu powietrza w stronę** ściany montażu konsoli:



① = Centralny punkt króćca kanału nawiewu powietrza.

TYP	A	B	C	H	I
CMX - CMX/K 30	864	511	884	317	580
CMX - CMX/K 40	864	511	884	317	580
CMX - CMX/K 50	1204	679	1225	352	650
CMX - CMX/K 60	1204	679	1225	352	650
CMX - CMX/K 90	1757	972	1775	427	800
CMX - CMX/K 120	1757	972	1775	427	800



## NOTATKI

86.0

**Wyłączny Przedstawiciel:**

**K-BAUSYSTEME**  
INTEGRATOR SYSTEMÓW

**K-BAUSYSTEME Sp. z o.o.**

Biuro: ul. Ostrowska 382 61-312 Poznań

tel./fax: +48 61 639 58 50

tc@k-bausysteme.pl [www.tecnoclima.pl](http://www.tecnoclima.pl)

Ze względu na ciągłe doskonalenie całej swojej produkcji, firma Tecnoclima zastrzega sobie możliwość do wprowadzenia zmian technicznych, wymiarów, wyposażenia i akcesoriów bez uprzedzenia i bez konsekwencji prawnych.