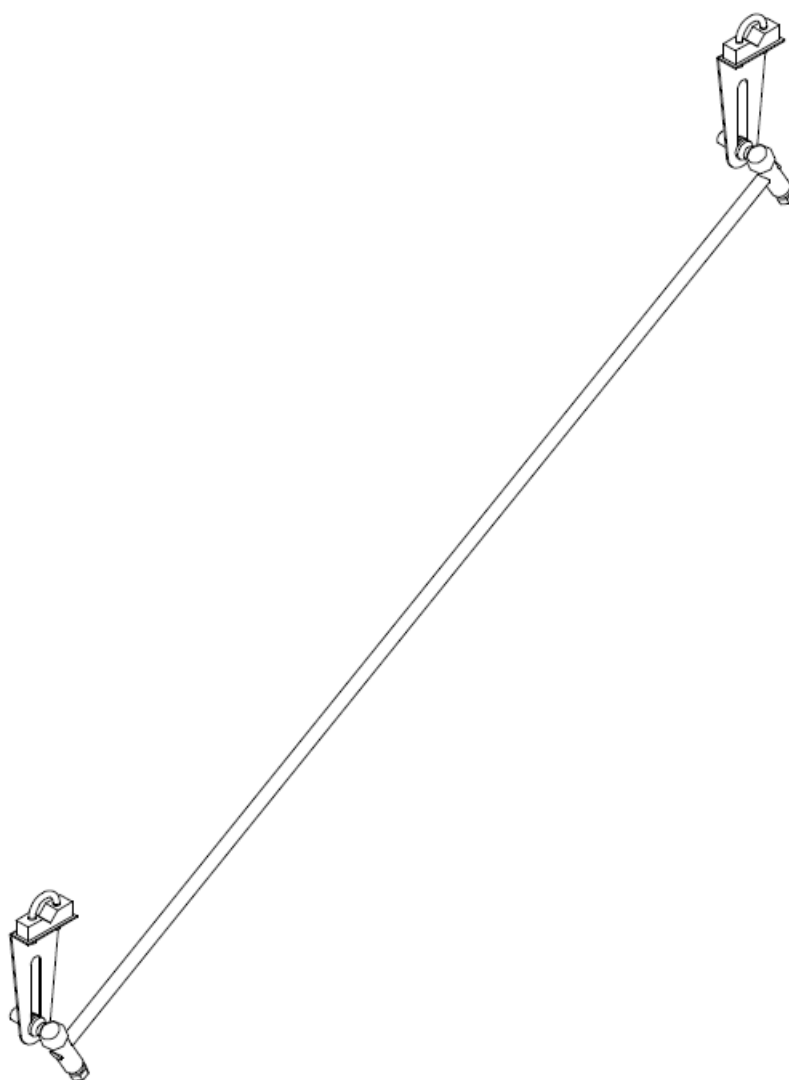


**INFORMACJA TECHNICZNA
INSTRUKCJA MONTAŻU I UŻYTKOWANIA**

**4ILE026
SPRZEŻENIE PROPORCJONALNE PRZEPUSTNIC**

TECNOCLIMA CMX - CMX/K



10

Niniejsza instrukcja stanowi integralną część dokumentacji urządzenia, wyposażonego w osprzęt dodatkowy. Przed instalacją osprzętu prosimy o zapoznanie się z instrukcją, a także informacjami zamieszczonymi w podstawowej instrukcji urządzenia w rozdziałach UWAGI OGÓLNE i PODSTAWOWE ZASADY BEZPIECZEŃSTWA.

Wszystkie czynności montażowe muszą być wykonywane w sposób maksymalnie bezpieczny, po uprzednim odłączeniu urządzenia od wszystkich form zasilania (gazu i energii elektrycznej).

TYPOSZEREG

W niniejszej instrukcji przedstawiony jest ZESTAW SPRĘŻENIA PROPORCJONALNEGO PRZEPUSTNIC dla urządzeń TECNOCLIMA CMX z poniższej tabeli:

KOD ZESTAWU SPRĘŻENIA PRZEPUSTNIC	TYP URZĄDZENIA	MOC CIEPLNA URZĄDZENIA (kW)
4ILE026	CMX - CMX/K 30	28,0
	CMX - CMX/K 40	37,0
	CMX - CMX/K 50	48,0
	CMX - CMX/K 60	57,0
	CMX - CMX/K 90	89,0
	CMX - CMX/K 120	115,0

UWAGI OGÓLNE



Obowiązujące uwagi ogólne zamieszczone są w instrukcji urządzenia, w którym zostanie zainstalowany osprzęt dodatkowy, w rozdziale UWAGI OGÓLNE.

Wszelkie czynności muszą być wykonywane przez wykwalifikowany personel techniczny z odpowiednimi uprawnieniami.

Wszystkie czynności montażowe muszą być wykonywane w sposób maksymalnie bezpieczny, po uprzednim odłączeniu urządzenia od wszystkich form zasilania (gazu i energii elektrycznej).

PODSTAWOWE ZASADY BEZPIECZEŃSTWA



Obowiązujące zasady bezpieczeństwa zamieszczone są w instrukcji urządzenia, w którym zostanie zainstalowany osprzęt dodatkowy.

OPIS

ZESTAW SPRĘŻENIA PROPORCJONALNEGO PRZEPUSTNIC jest osprzętem, który po zamontowaniu pomiędzy dwoma przepustnicami regulacyjnymi powietrza w urządzeniach CMX zapewnia proporcjonalne sprzężenie ich działania, otwarcie jednej odpowiada zamknięciu drugiej i odwrotnie. Umożliwia to płynną regulację udziału strumienia czerpanego powietrza wewnętrznego (recykulowanego) i zewnętrznego w zakresie 0÷100%.

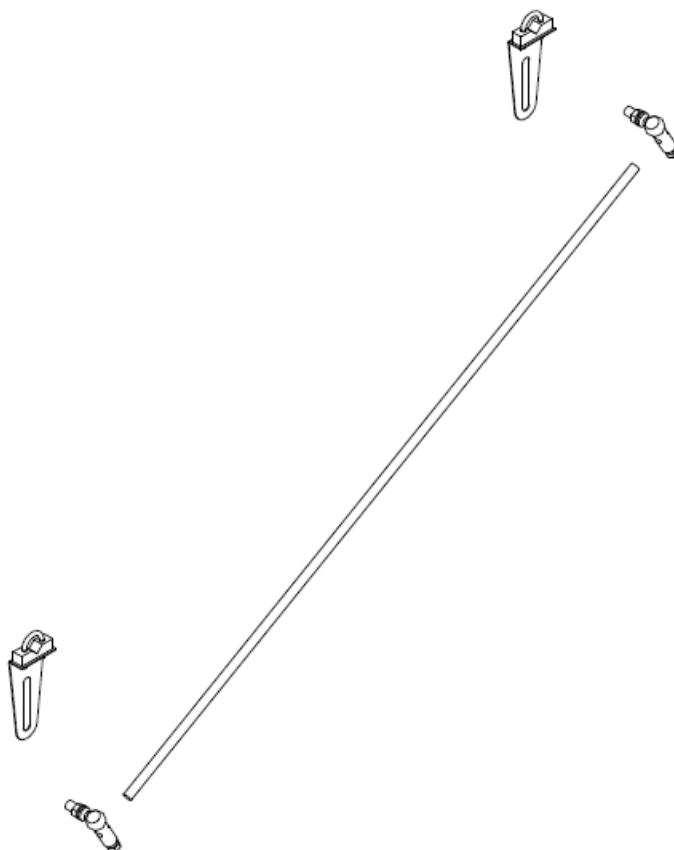
Do zmiany położenia przepustnic stosować regulację ręczną lub siłownik (akcesoria dodatkowe, na życzenie Klienta).

ZESTAWIENIE KOMPONENTÓW

ZESTAW SPRZĘŻENIA PROPORCJONALNEGO PRZEPUSTNIC składa się z:

KOD	OPIS	JEDN.	ILOŚĆ
KH8	ŁĄCZNIK PRZEGUBOWO-KULOWY	szt.	2
KG8	DŹWIGNIA PRZEPUSTNICY	szt.	2

Do sprzężenia wymagany jest także pręt sprzęgający $\phi 8$ (pręt gwintowany, dł. max 1,0 m) - poza zakresem dostawy.



9.0

INSTALACJA

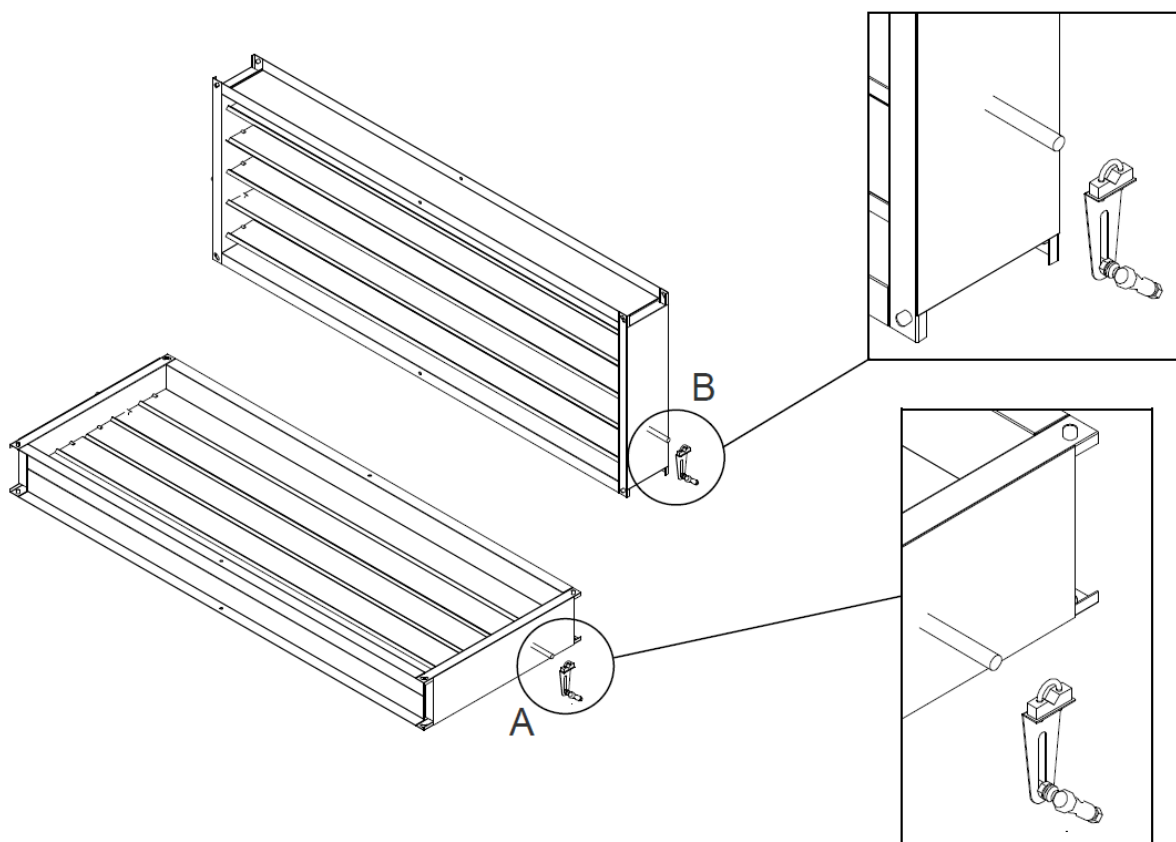


Montaż wyposażenia dodatkowego musi być wykonywany przez wykwalifikowany i kompetentny personel, przy czym urządzenie musi być odłączone od zasilania elektrycznego i gazowego. Czynności te muszą być wykonywane w bezpiecznych warunkach, należy zapewnić wszelkie środki ochrony osobistej.

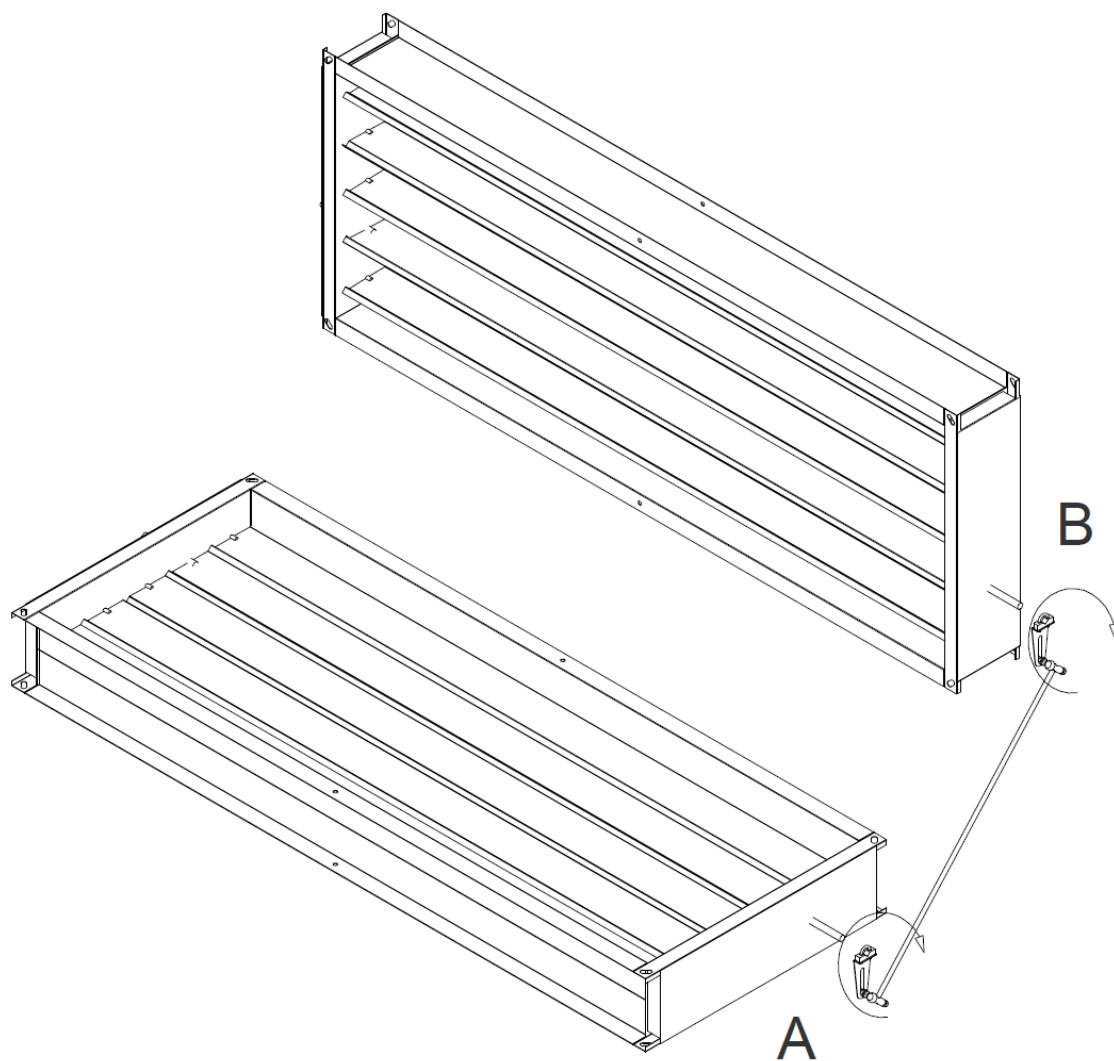
Wszystkie czynności montażowe muszą być wykonywane w sposób maksymalnie bezpieczny, po uprzednim odłączeniu urządzenia od wszystkich form zasilania (gazu i energii elektrycznej).


Aby zainstalować sprzężenie proporcjonalne przepustnic należy postępować w następujący sposób:


- Zamknąć całkowicie przepustnicę (A) i otworzyć całkowicie przepustnicę (B)
- Zamontować dzwignie pionowo na osiach przepustnic, a następnie zamontować łączniki przegubowe w otworach oczkowych dzwigni.



- Zamontować spęt sprężający (poza zawartością kompletu) pomiędzy dwoma łącznikami przegubowymi i dokręcić śruby blokujące.
- Odciąć nadmiar pręta sprężającego poza łącznikami przegubowymi.
- Sprawdzić działanie: przekręcając osie przepustnic w kierunku zgodnym z ruchem wskazówek zegara, otwarcie przepustnicy (A) powinno powodować proporcjonalne zamknięcie przepustnicy (B).



 Montaż sprzężenia proporcjonalnego należy wykonać tak, aby zamykanie jednej przepustnicy powodowało proporcjonalne otwieranie drugiej. Z tego powodu przed montażem sprzężenia należy ręcznie obrócić obie osie przepustnic w tym samym kierunku i sprawdzić poprawność działania, w przeciwnym razie należy odwrócić jedną z przepustnic.

 Należy zwrócić uwagę, aby elementy sprzężenia (pręt, dźwignie, łączniki) nie utrudniały dostępu do innych elementów instalacji, np. wymiany kaset filtracyjnych w filtrach powietrza.

Wyłączny Przedstawiciel:

K-BAUSYSTEME
INTEGRATOR SYSTEMÓW

K-BAUSYSTEME Sp. z o.o.

Biuro: ul. Ostrowska 382 61-312 Poznań

tel./fax: +48 61 639 58 50

tc@k-bausysteme.pl www.tecnoclima.pl

Ze względu na ciągłe doskonalenie całej swojej produkcji, firma Tecnoclima zastrzega sobie możliwość do wprowadzenia zmian technicznych, wymiarów, wyposażenia i akcesoriów bez uprzedzenia i bez konsekwencji prawnych.