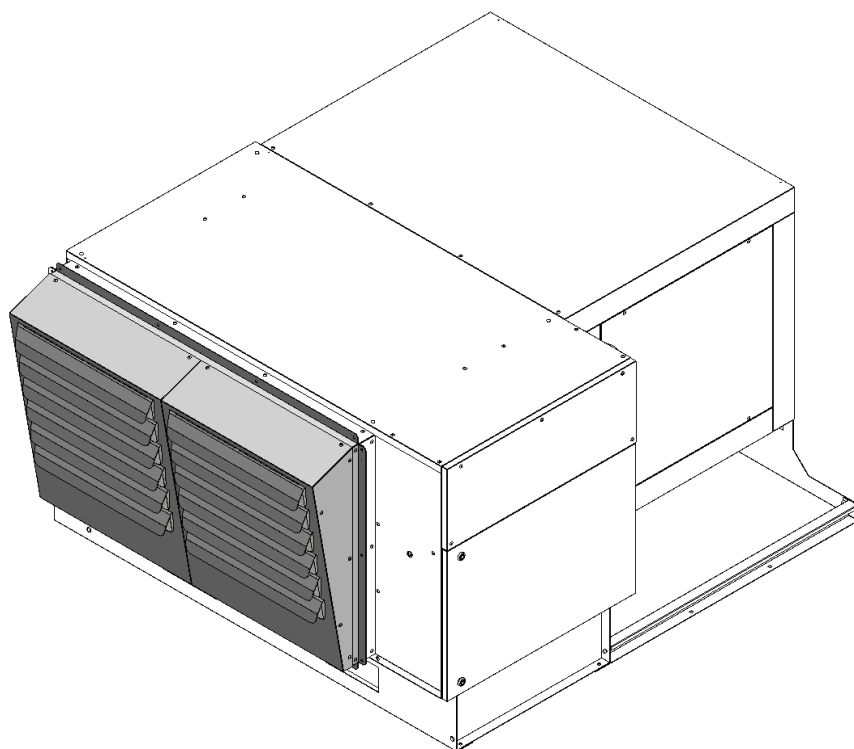


**INFORMACJA TECHNICZNA  
INSTRUKCJA MONTAŻU, UŻYTKOWANIA I KONSERWACJI**

**4AGB PANEL NAWIEWNY**

**TECNOCLIMA CMX**



110

**Niniejsza instrukcja stanowi integralną część dokumentacji urządzenia, wyposażonego w osprzęt dodatkowy. Przed instalacją osprzętu prosimy o zapoznanie się z instrukcją, a także informacjami zamieszczonymi w podstawowej instrukcji urządzenia w rozdziałach UWAGI OGÓLNE i PODSTAWOWE ZASADY BEZPIECZEŃSTWA.**

**Wszelkie obowiązujące informacje i wytyczne, które nie zostały ujęte w niniejszym opracowaniu, zamieszczone są w INSTRUKCJI MONTAŻU, OBSŁUGI I KONSERWACJI urządzenia CMX.**

## TYPOSZEREK

W niniejszej instrukcji przedstawione są panele nawiewne dla urządzeń TECNOCLIMA CMX z poniższej tabeli:

KOD PANELU	TYP URZĄDZENIA	MOC CIEPLNA URZĄDZENIA (kW)
4AGB031	CMX 30	28,0
4AGB031	CMX 40	37,0
4AGB051	CMX 50	48,0
4AGB051	CMX 60	57,0
4AGB091	CMX 90	89,0
4AGB091	CMX 120	115,0



### UWAGA !!!

Rysunki przedstawione w niniejszej instrukcji odnoszą się do akcesoriów dla urządzenia **CMX 50**, które należy traktować analogicznie dla innych typów urządzeń.

## WYMIARY ZEWNĘTRZNE

W poniższej tabeli przedstawiono wymiary paneli nawiewnych dla każdego typu urządzenia:

KOD PANELU	TYP URZĄDZENIA	WYMIARY ZEWNĘTRZNE PRZEPUSTNICY (mm)
4AGB031	CMX 30 - 40	560 x 550
4AGB051	CMX 50 - 60	960 x 570
4AGB091	CMX 90 - 120	1 485 x 670

## UWAGI OGÓLNE



Obowiązujące uwagi ogólne zamieszczone są w instrukcji urządzenia, w którym zostanie zainstalowany osprzęt dodatkowy, w rozdziale UWAGI OGÓLNE.

**Wszelkie czynności muszą być wykonywane przez wykwalifikowany personel techniczny z odpowiednimi uprawnieniami.**

## PODSTAWOWE ZASADY BEZPIECZEŃSTWA



Obowiązujące zasady bezpieczeństwa zamieszczone są w instrukcji urządzenia, w którym zostanie zainstalowany osprzęt dodatkowy.

## OPIS

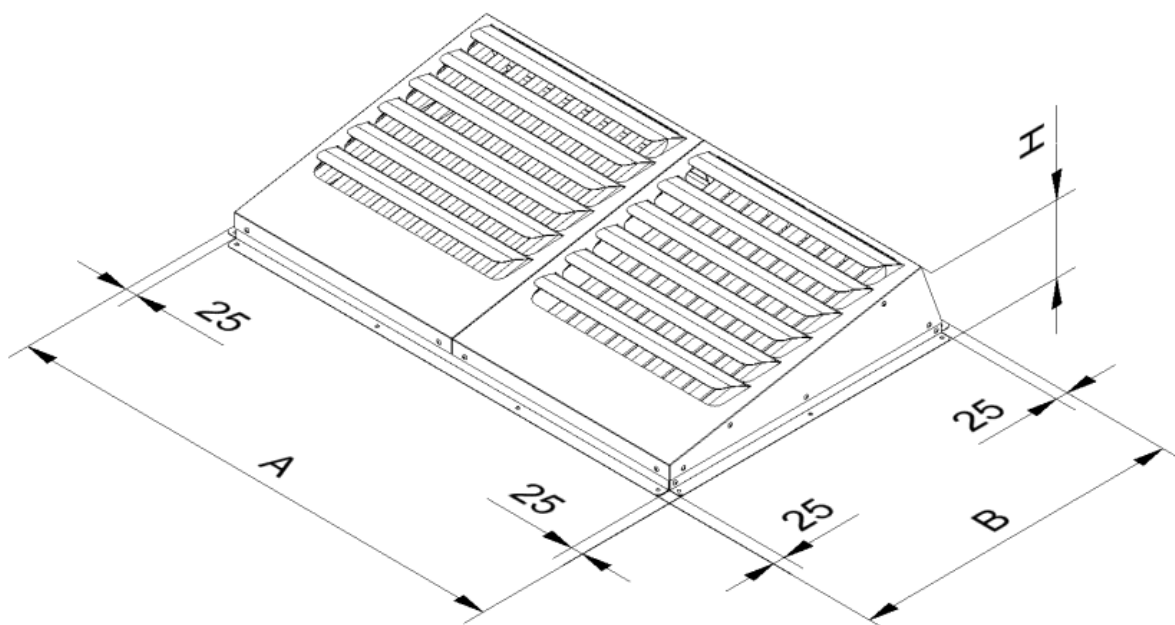
Zestaw **PANELU NAWIEWNEGO** jest osprzętem, który umożliwia kierowanie i formowanie przepływu nawiewanego powietrza.

## ZESTAWIENIE KOMPONENTÓW

KOMPLET PANELU NAWIEWNEGO składa się z:

OPIS	JEDN.	TYP CMX		
		30 - 40	50 - 60	90 - 120
KOD	-	4AGC031	4AGC051	4AGC091
PANEL NAWIEWNY	szt.	1	1	1
ŚRUBA TE M6 x 20	szt.	6	6	6
PODKŁADKA PŁASKA Ø6	szt.	12	12	12
PODKŁADKA SPRĘŻYSTA Ø6	szt.	6	6	6
NAKRĘTKA SZEŚCIOKĄTNA M6	szt.	6	6	6
USZCZELKA 20x3	m	2,53	3,36	4,70
INSTRUKCJA	szt.	1	1	1

## WYMIARY



OPIS	JEDN.	TYP CMX		
		30 - 40	50 - 60	90 - 120
KOD	-	4AGC031	4AGC051	4AGC091
A	mm	1 344	1 442	1 692
B	mm	1 224	1 615	2 215
H	mm	790	860	1 026

## INSTRUKCJA MONTAŻU

Montaż panelu nawiewnego należy wykonać przy użyciu śrub i uszczelek dostarczonych w komplecie.

13.0



### UWAGA !!!

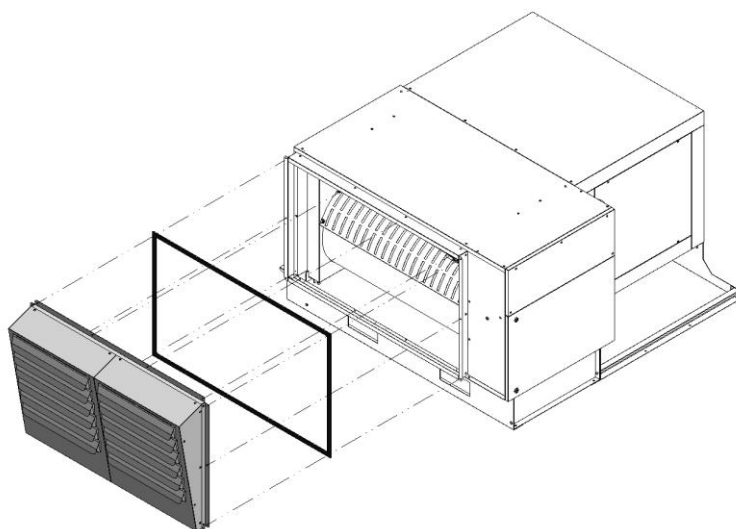
Montaż wyposażenia dodatkowego musi być wykonywany przez wykwalifikowany i kompetentny personel, przy czym urządzenie musi być odłączone od zasilania elektrycznego i gazowego. Czynności te muszą być wykonywane w bezpiecznych warunkach, należy zapewnić wszelkie środki ochrony osobistej.

## SCHEMAT MONTAŻU PANELU NAWIEWNEGO DO URZĄDZENIA

Montaż panelu nawiewnego należy wykonać przy użyciu śrub i uszczelek dostarczonych w komplecie.

Schemat montażu osprzętu na kołnierzu nawiewnym urządzenia pokazano poniżej:

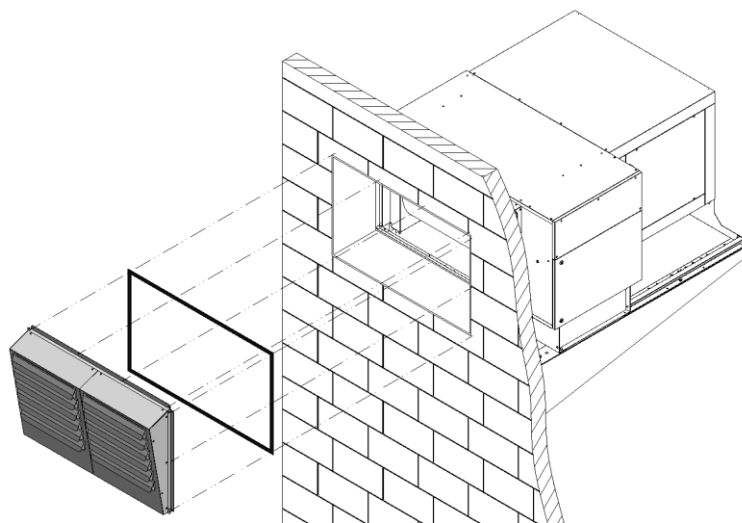
13.0



Uszczelkę samoprzylepną należy nakleić na kołnierz **PANELU NAWIEWNEGO**, a następnie przymocować panel do króćca w urządzeniu za pomocą dostarczonych śrub.

## SCHEMAT MONTAŻU PANELU NAWIEWNEGO NA ŚCIANIE

Montaż panelu nawiewnego należy wykonać przy użyciu śrub i uszczelek dostarczonych w komplecie. Schemat montażu osprzętu na ścianie pokazano poniżej:

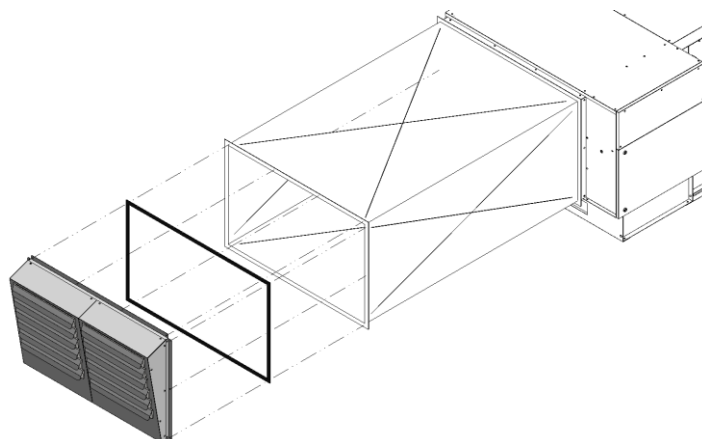


Uszczelkę samoprzylepną należy nakleić na kołnierz **PANELU NAWIEWNEGO**, a następnie przymocować panel do ściany za pomocą odpowiednich wkrętów i kołków rozporowych.

13.0

## SCHEMAT MONTAŻU PANELU NAWIEWNEGO NA KANAŁE

Montaż panelu nawiewnego należy wykonać przy użyciu śrub i uszczelek dostarczonych w komplecie. Schemat montażu osprzętu na kanale pokazano poniżej:



Uszczelkę samoprzylepną należy nakleić na kołnierz **PANELU NAWIEWNEGO**, a następnie przymocować panel do kanału powietrza za pomocą dostarczonych śrub.

## KONTROLA

Po zakończeniu instalacji należy dokładnie sprawdzić prawidłowe działanie całego systemu, postępując zgodnie z instrukcją obsługi nagrzewnicy powietrza.

66.0

**Wyłączny Przedstawiciel:**

**K-BAUSYSTEME**  
INTEGRATOR SYSTEMÓW

**K-BAUSYSTEME Sp. z o.o.**  
Biuro: ul. Ostrowska 382 61-312 Poznań  
tel./fax: +48 61 639 58 50  
tc@k-bausysteme.pl www.tecnoclima.pl

Ze względu na ciągłe doskonalenie całej swojej produkcji, firma Tecnoclima zastrzega sobie możliwość do wprowadzenia zmian technicznych, wymiarów, wyposażenia i akcesoriów bez uprzedzenia i bez konsekwencji prawnych.