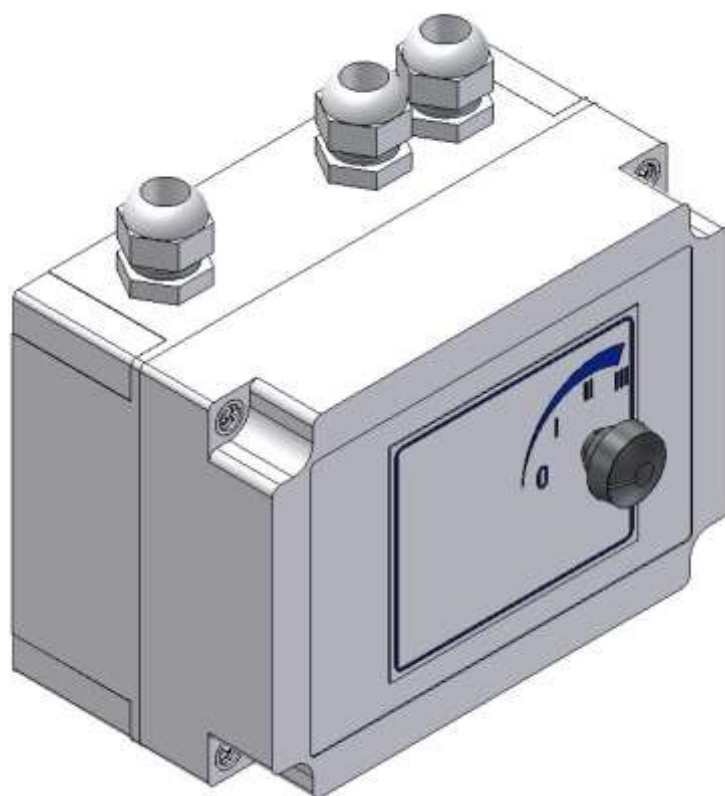


# REGULATOR OBROTÓW 3 PRĘDKOŚCI Z WYŁĄCZNIKIEM (4AAR025)

**DLA WODNYCH NAGRZEWNIC POWIETRZA  
AZN/AZN-X 13 ÷ 63  
ZASILANYCH NAPIĘCIEM JEDNOFAZOWYM**



Niniejsza instrukcja stanowi suplement instrukcji montażu, obsługi i konserwacji dla nagrzewnic wodnych. Należy przestrzegać wszystkich wymogów zamieszczonych w rozdziałach UWAGI WSTĘPNE oraz PODSTAWOWE ZASADY BEZPIECZEŃSTWA.

## OPIS REGULATORA

Regulator obrotów z wyłącznikiem zapewnia zmianę 3 stopni prędkości obrotowej wentylatorów osiowych w wodnych nagrzewnicach powietrza zasilanych jednofazowym napięciem elektrycznym 230V ~ 50 Hz.

## ZAWARTOŚĆ ZESTAWU

Regulator dostarczany jest w komplecie:

Opis	Szt.
Regulator prędkości	1
Instrukcja	1

## DANE TECHNICZNE

Zasilanie elektryczne	230V ~ 50Hz
Moc	200 VA
Zakres temperatur	-10/+30°C
Zakres wilgotności	10÷90% RH wilg. wzgl. (bez kondensacji)
Stopień ochrony elctr.	IP 40
Waga	2 700 g
Wymiary	176 x 125 x 110 mm

## SCHEMAT ELEKTRYCZNY PODŁĄCZEŃ WEWNĘTRZNYCH

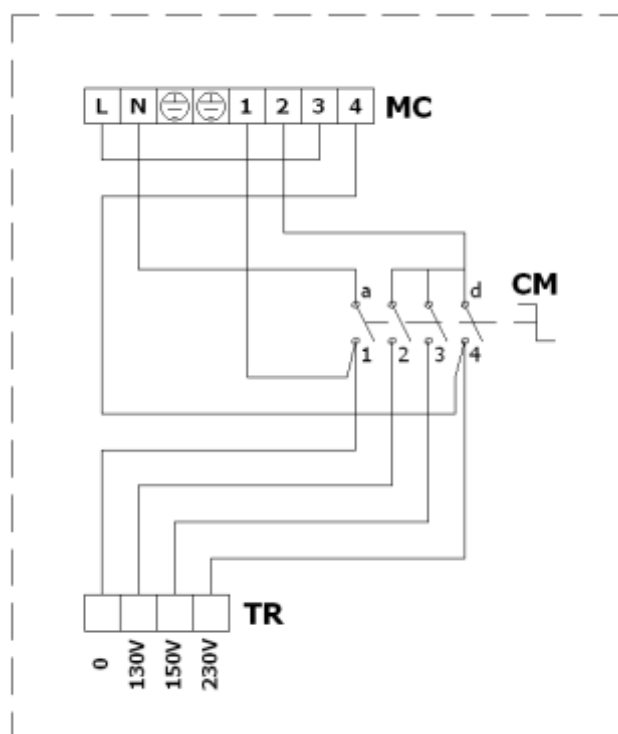
### Schemat kontaktów przełącznika prędkości

	0	I	II	III
1	OFF	ON	ON	ON
2	OFF	ON	OFF	OFF
3	OFF	OFF	ON	OFF
4	OFF	OFF	OFF	ON

ON = ZAŁĄCZONY  
OFF = WYŁĄCZONY

Legenda:

MC Listwa przyłączeniowa regulatora  
TR Transformator  
CM Przełącznik prędkości



## MONTAŻ

### UWAGA !

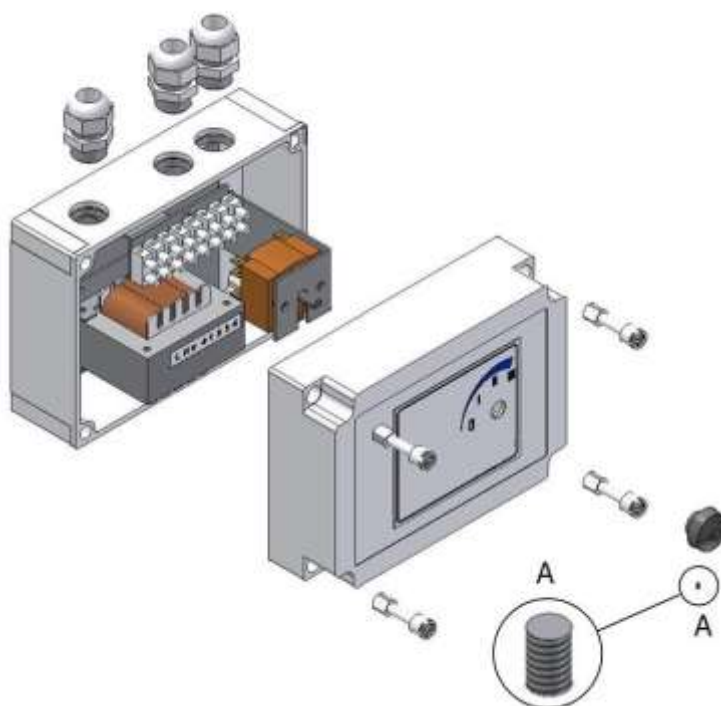
Do regulatora obrotów podłączać tylko jedną wodną nagrzewnicę powietrza. Przed podłączeniem regulatora obrotów należy sprawdzić czy pobór prądu i mocy elektrycznej przez wodną nagrzewnicę powietrza nie przekracza maksymalnej mocy regulatora.

**ZABRONIONY** jest montaż regulatora obrotów na ścianach z łatwopalnych materiałów, ponieważ w trakcie pracy wzrasta jego temperatura.

W celu poprawnego odprowadzenia ciepła nie montować większej liczby regulatorów jeden nad drugim oraz w szafkach bądź wnękach.

**Montaż regulatora powinien być wykonany przez wykwalifikowany personel:**

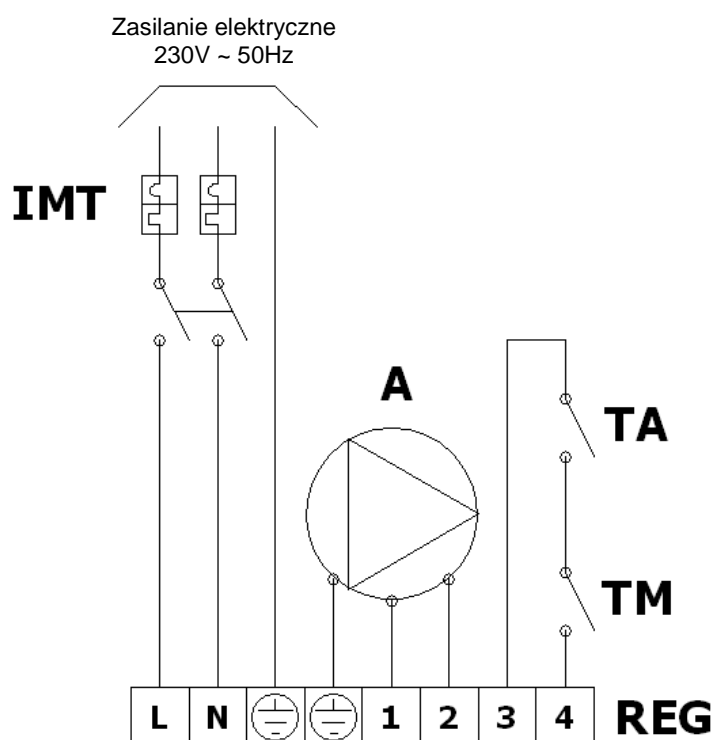
- zdemontować pokrętkę regulatora, wykręcić wcześniej śrubę kontruującą **(A)**;
- wykręcić 4 śruby mocujące pokrywę regulatora obrotów, zdjąć pokrywę;
- zaznaczyć na ścianie miejsca mocowania zgodnie z otworami na spodzie regulatora;
- wywiercić otwory w ścianie;
- przymocować regulator do ściany w pozycji pionowej używając elementów montażowych przystosowanych do danego typu ściany (nie zawarte w komplecie).



## PODŁĄCZENIA ELEKTRYCZNE

Regulator wyposażony jest w dławiki elektryczne do wprowadzenia przewodów zasilania elektrycznego i podłączenia z nagrzewnicą wodną.

- Sprawdzić i upewnić się, że napięcie elektryczne jest wyłączone (główny wyłącznik napięcia w pozycji „WYŁĄCZONY” - „OFF”).
- Wykonać podłączenia elektryczne zgodnie z przedstawionym niżej schematem.
- Sprawdzić, czy przewody elektryczne nie dotykają transformatora, ponieważ w trakcie pracy wzrasta jego temperatura.



### Legenda:


<b>REG</b>	Regulator obrotów
<b>A</b>	Silnik jednofazowy nagrzewnicy wodnej
<b>IMT<sup>(1)</sup></b>	Wyłącznik różnicowo-prądowy
<b>TM<sup>(1)</sup></b>	Termostat temperatury minimalnej
<b>TA<sup>(1)</sup></b>	Termostat pomieszczeniowy

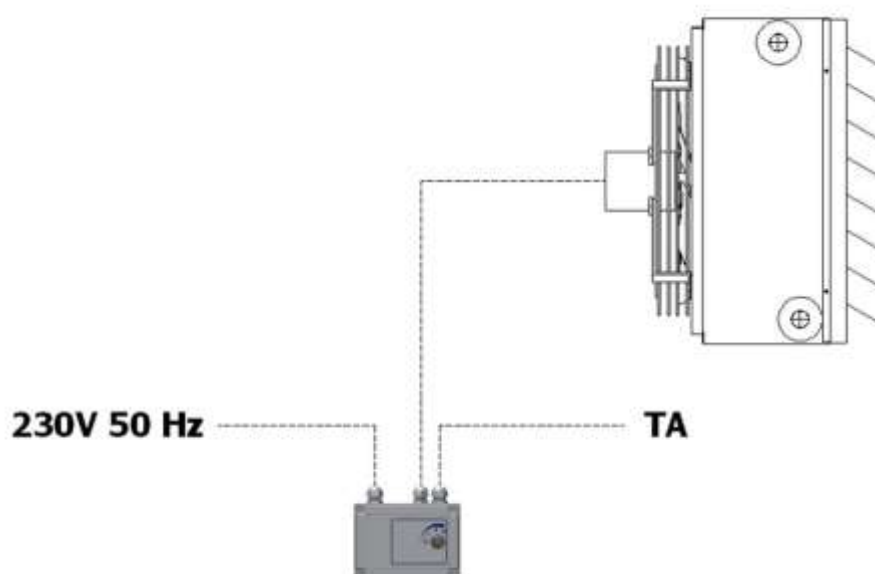
(1) Nie zawarte w komplecie

Po zakończeniu podłączeń:

- zamontować pokrywę regulatora
- zamontować pokrętkę regulatora



 Jeżeli regulator obrotów będzie podłączony do większej liczby urządzeń sprawdzić, czy sumaryczny pobór prądu i mocy nie przekracza maksymalnej mocy regulatora. Zwrócić szczególną uwagę na wartość prądu rozruchowego.



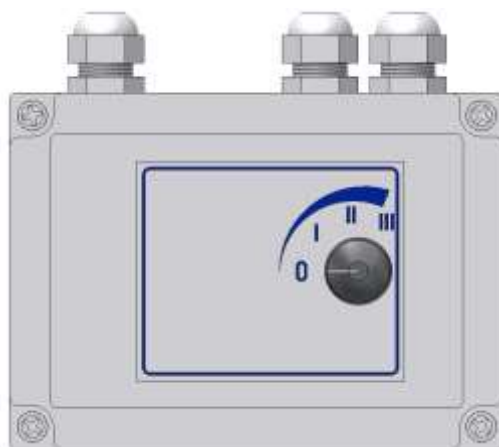
## KONTROLA

Przed pierwszym uruchomieniem regulatora należy przestrzegać wszystkich wymogów zawartych w instrukcji montażu, obsługi i konserwacji dla nagrzewnic wodnych.

- Sprawdzić czy następuje zmiana ilości obrotów wentylatora podczas przełączania stopni pokrętkiem przełącznika prędkości w regulatorze

I	= Prędkość minimalna
II	= Prędkość pośrednia
III	= Prędkość maksymalna
0	= Wyłączony

- Sprawdzić czy pobór prądu na wszystkich stopniach prędkości nie przekracza wartości maksymalnej dla regulatora.



Wyłączny Przedstawiciel TECNOCLIMA S.p.A. w Polsce:

**K-BAUSYSTEME**  
INTEGRATOR SYSTEMÓW

**K-BAUSYSTEME Sp. z o.o.**  
Biuro: ul. Ostrowska 382 61-312 Poznań  
tel. +48 889 490 000  
hvac@k-bausysteme.pl www.tecnoclima.pl

Ze względu na ciągłe doskonalenie całej swojej produkcji, producent zastrzega sobie możliwość do wprowadzenia zmian technicznych, wymiarów, wyposażenia i akcesoriów bez uprzedzenia i bez konsekwencji prawnych.