

TERMOSTAT 1215160  
RESET RĘCZNY  
(strona palnika)

TERMOSTAT 1215001  
RESET AUTOMATYCZNY  
(strona komina)

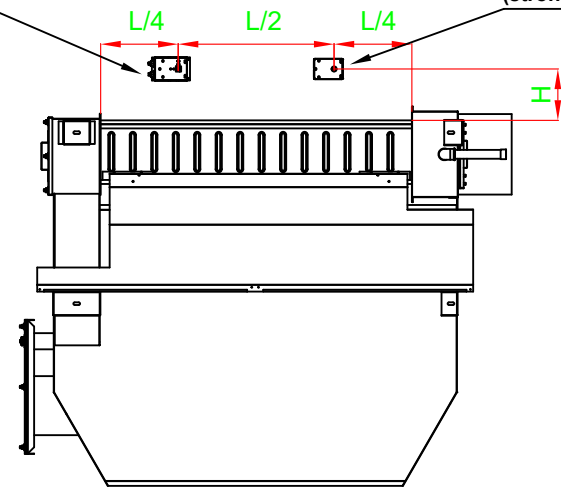
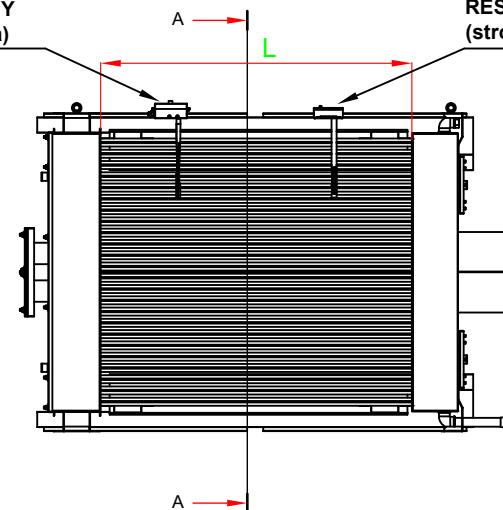


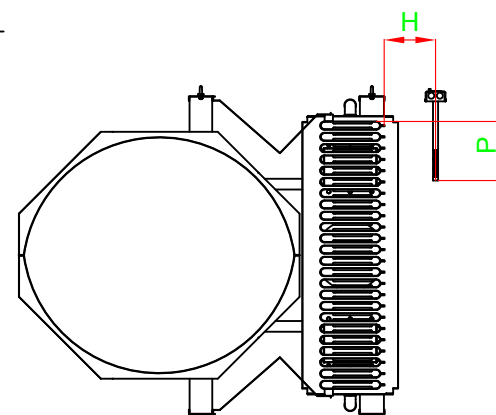
TABELA POZYCJONOWANIA TERMOSTATÓW			
MODEL SC-ENERGY	L (mm)	P (mm)	H (mm)
3T8PLZM320	1160	220	180
3T8PLZM460	1440	220	220
3T8PLZM640	1750	220	220
3T8PLZM970	2480	250	230

TERMOSTAT 1215160  
RESET RĘCZNY  
(strona palnika)

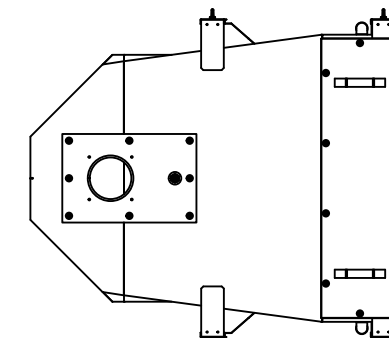
TERMOSTAT 1215001  
RESET AUTOMATYCZNY  
(strona komina)



A-A

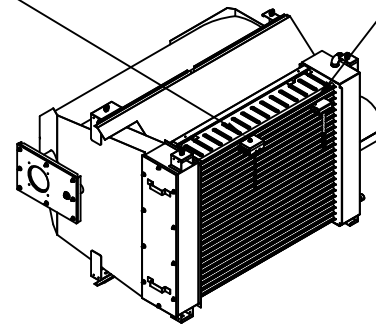
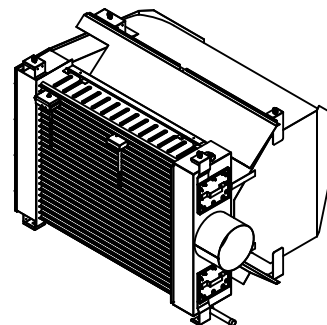


TERMOSTAT 1215160  
RESET RĘCZNY  
(strona palnika)



TERMOSTAT 1215160  
RESET RĘCZNY  
(strona palnika)

TERMOSTAT 1215001  
RESET AUTOMATYCZNY  
(strona komina)



UNI A3

A termini delle vigenti leggi sui diritti d'autore, il presente disegno non potrà essere copiato, riprodotto o consegnato a terzi o a Ditte concorrenti

0	Rilasciato per la produzione	L.Mattevi	03/05/2018	
REV	DESCRIZIONE	APPROVATO	DATA	
TABELLA REVISIONI				
 TECNOClima S.p.A. 38057 Pergine Valsugana (TN) Italy - Viale Industria, 19 tel. +39 0461 531676 fax +39 0461 512432 tecnoclima@tecnoclimaspa.com www.tecnoclimaspa.com	BASE GREZZO	ALTEZZA GREZZO	SPESSORE GREZZO	PESO GREZZO
	TOLLERANZE GENERALI		MATERIALE	
LINEARI	ANGOLARI	DESCRIZIONE		
> 0.5 - 3 ± 0.1	0° - 360° ± 0.5°	SC-ENERGY		
> 3 - 30 ± 0.2		320-460-640-970 - IP3346		
> 30 - 120 ± 0.3		SCHEMAT POZYCJONOWANIA TERMOSTATÓW		
> 120 - 2.000 ± 1				
> 2.000 - 4.000 ± 2				
DISEGNATO	DISEGNO	PAGINA	ARTICOLO	
L.Mattevi	SC-EN 8000017885.DWG	1 di 1		