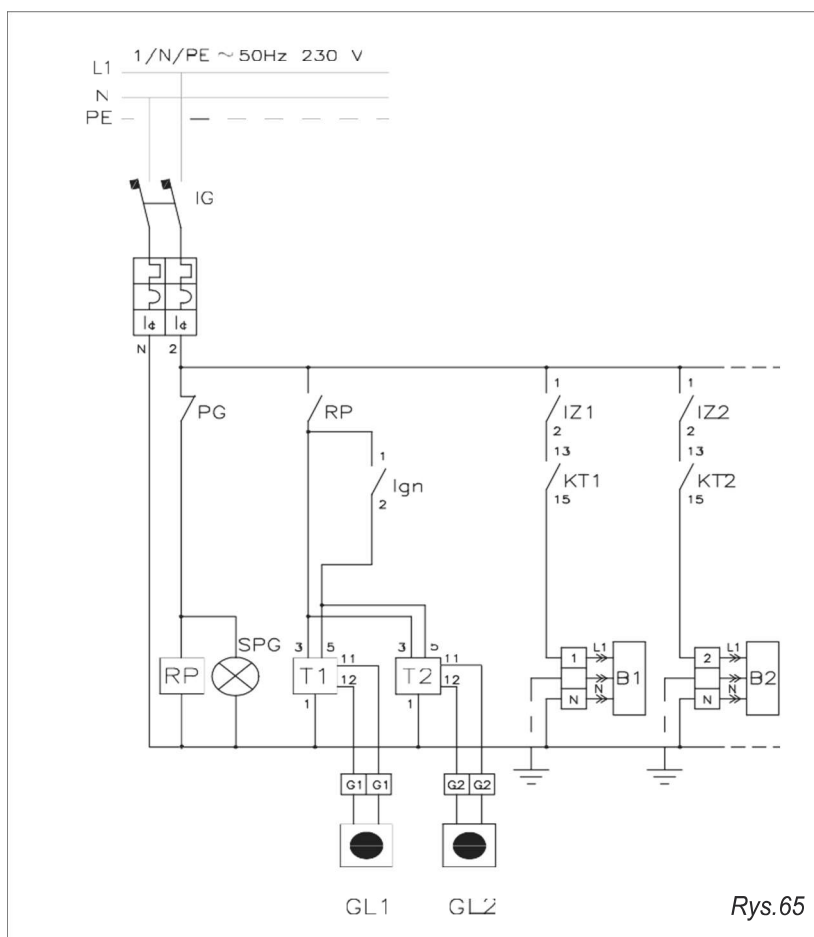
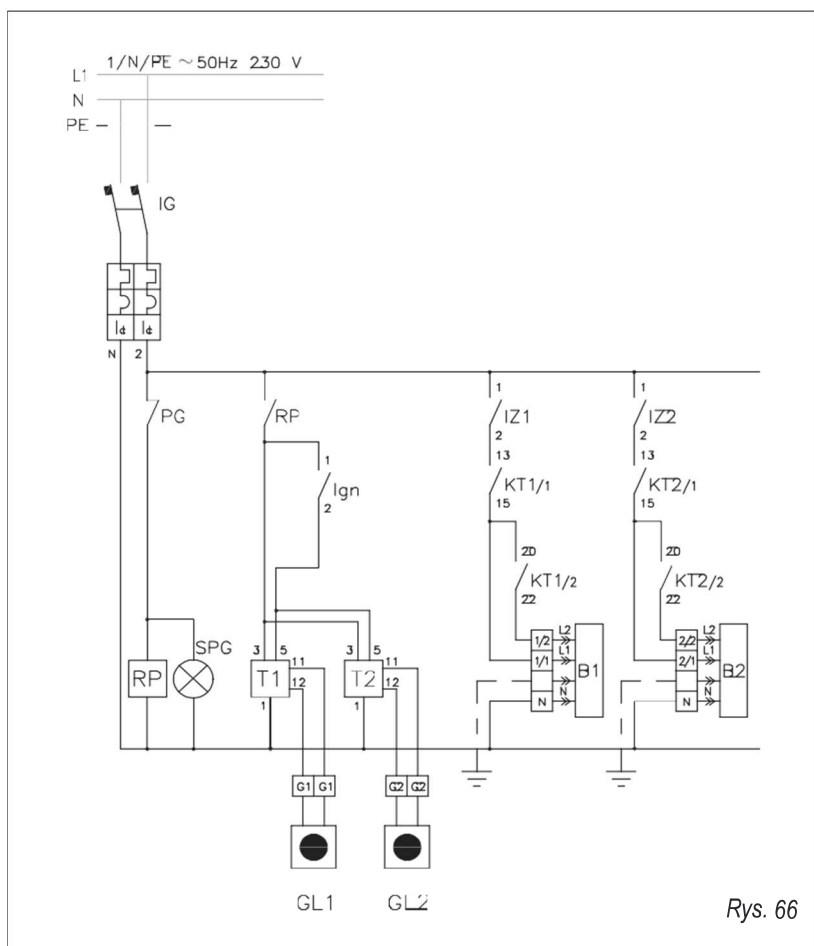


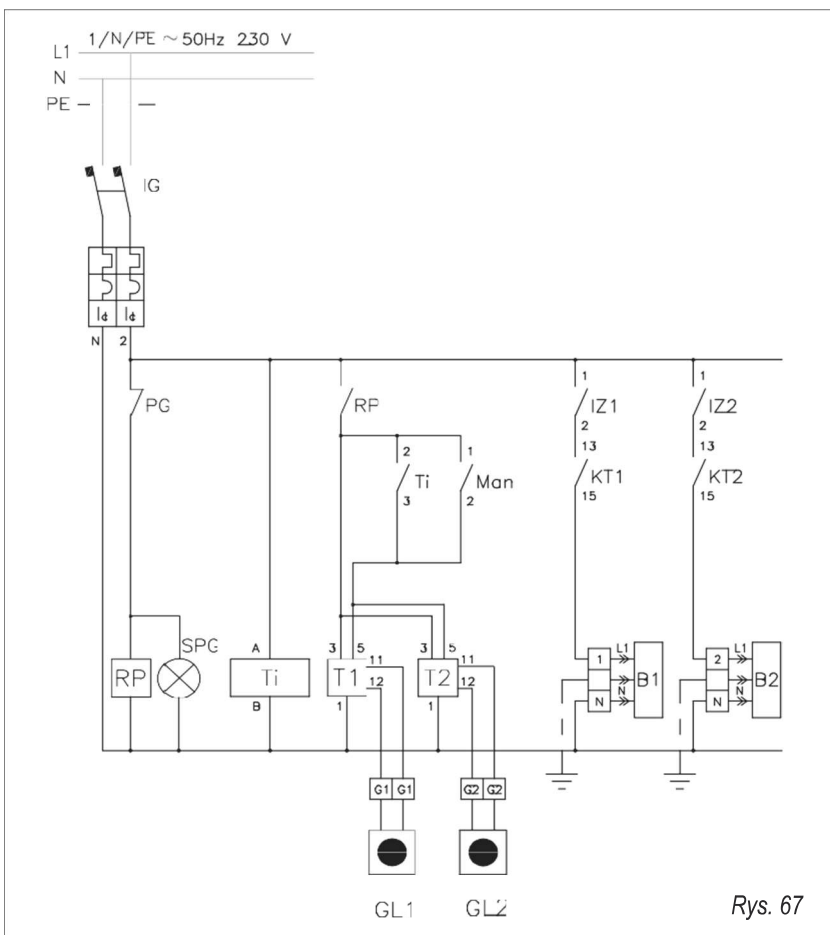
**SCHEMAT POŁĄCZENIA ELEKTRYCZNEGO 2 TERMOSTATÓW DLA PROMIENNIKÓW 1 STOPNIOWYCH****OPIS:**

- L1** = Zasilanie faza 230V 50 Hz
- N** = Naturalny
- PE** = Przewód ochronny
- PG** = Presostat gazu (opcja)
- RP** = Presostat gazu (opcja)
- SPG** = Lampka zbyt małego ciśnienia gazu (opcja)
- IG** = Automatyczny wyłącznik przeciążeniowy
- ID** = Przelącznik różnicowy
- Ign** = Przelącznik trybu pracy
- T1...T10** = Termostaty
- B1...B10** = Strefy promienników
- GL1...GL10** = Globosonda
- IZ1...IZ10** = Przelącznik stref
- KT1...KT10** = Załączenie pracy promiennika

**SCHEMAT PODŁĄCZENIA ELEKTRYCZNEGO 2 TERMOSTATÓW DLA PROMIENNIKÓW 2 STOPNIOWYCH****OPIS:**

- L1** = Zasilanie faza 230V 50 Hz
- N** = Naturalny
- PE** = Przewód ochronny
- PG** = Presostat gazu (opcja)
- RP** = Presostat gazu (opcja)
- SPG** = Lampka zbyt małego ciśnienia gazu (opcja)
- IG** = Automatyczny wyłącznik przeciążeniowy
- ID** = Przelącznik różnicowy
- Gin** = Przelącznik trybu pracy
- T1...T10** = Termostaty
- B1...B10** = Strefy promienników
- GL1...GL10** = Globosonda
- IZ1...IZ10** = Przelącznik stref
- KT.../ 1** = Załączenie pracy promiennika..... I° stopień
- KT.../ 2** = Załączenie pracy promiennika..... II° stopień
- MAN** = Ręczny włącznik pracy promienników

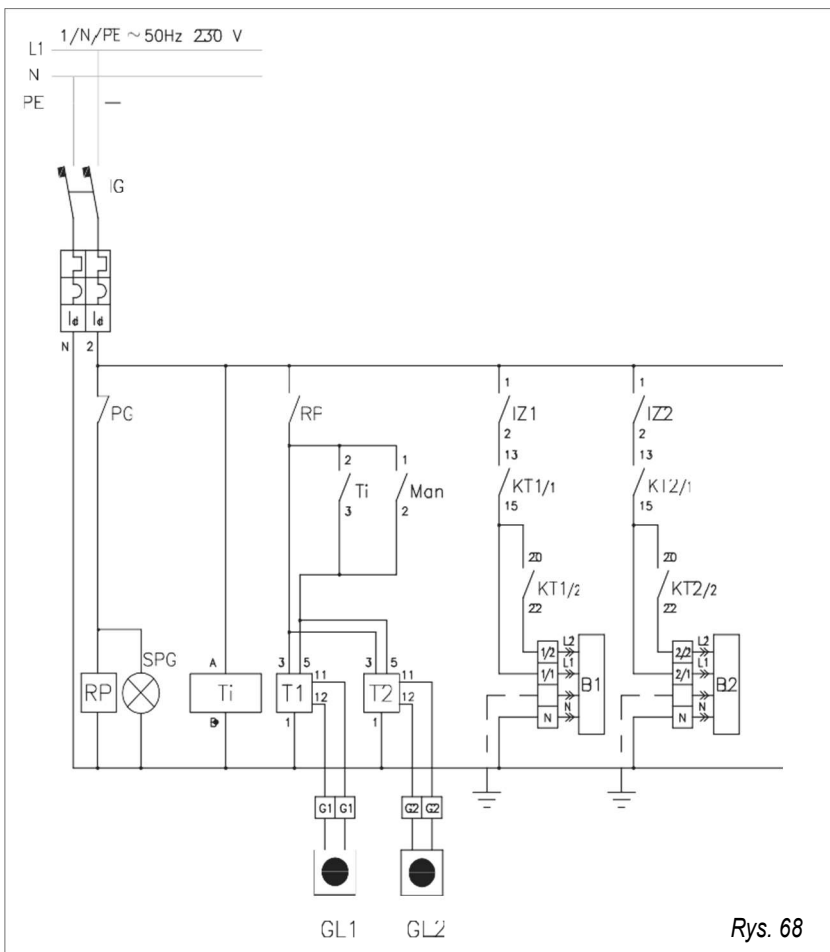
## SCHEMAT POŁĄCZENIA ELEKTRYCZNEGO 2 TERMOSTATÓW Z ZEGAREM PROMIENNIKI 2 STOPNIOWE



Rys. 67

## OPIS:

- L1 = Zasilanie faza 230V 50 Hz
- N = Naturalny
- PE = Przewód ochronny
- PG = Presostat gazu (opcja)
- RP = Presostat gazu(optional)
- SPG = Lampka zbyt małego ciśnienia gazu (opcja)
- IG = Automatyczny wyłącznik przeciążeniowy
- ID = Przełącznik różnicowy
- Ti = Programator czasowy
- Gin = Przełącznik trybu pracy
- T1...T10 =Termostaty
- B1...B10 = Strefy promienników
- GL1...GL10 = Globosonda
- IZ1...IZ10 = Przełącznik stref
- KT1...KT10 = Załączenie pracy promiennika
- MAN = Ręczny włącznik pracy promienników



Rys. 68

## OPIS:

- L1 = Zasilanie faza 230V 50 Hz
- N = Naturalny
- PE = Przewód ochronny
- PG = Presostat gazu (opcja)
- RP = Presostat gazu (opcja)
- SPG = Lampka zbyt małego ciśnienia gazu (opcja)
- IG = Przełącznik różnicowy
- ID = Przełącznik różnicowy
- Ti = programowalny przełącznik trybu pracy
- Ign = Przełącznik trybu pracy
- T1...T10 = Termostaty
- B1...B10 = Strefy promienników
- GL1...GL10 = Globosonda
- IZ1...IZ10 = Przełącznik stref
- KT.../1 = Załączenie pracy promiennika.....I° stopień
- KT.../2 = Załączenie pracy promiennika.....II° stopień
- MAN = Ręczny włącznik pracy promienników