

EKOCIKKI PLUS

INFORMACJA TECHNICZNA

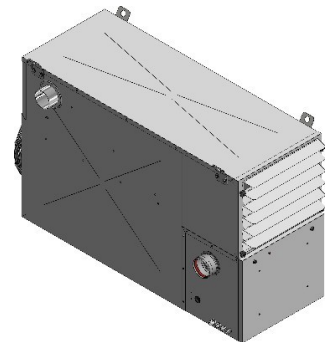
Nagrzewnica powietrza **TECNOCLIMA EKOCIKKI PLUS**, jest specjalnie zaprojektowana dla hodowców drobiu i ma szeroki zakres mocy **od 110 kW do 40 kW**, który można osiągnąć poprzez zastosowany palnik modulowany, zapewniający elastyczny zakres mocy grzewczej i zwiększający wydajność procesu hodowli wewnątrz ogrzewanego budynku.

OPIS:

NAGRZEWNICA POWIETRZA MODEL EKOCIKKI PLUS

PODSTAWOWE CECHY TECHNICZNE:

Zakres mocy grzewczej	110 ÷ 40 kW
Przepływ powietrza	7 600 m ³ /h
Zasilanie	400V - 50Hz - 3N~
Moc silnika wentylatora	0,8 kW
Komora spalania i wymiennik ciepła	Stal nierdzewna INOX AISI 430
Automatyka:	
• sygnał załączenia palnika ON-OFF	
• sygnał modulacji mocy palnika 0-10V	
• sygnalizacja blokady palnika	
• kasowanie blokady palnika	

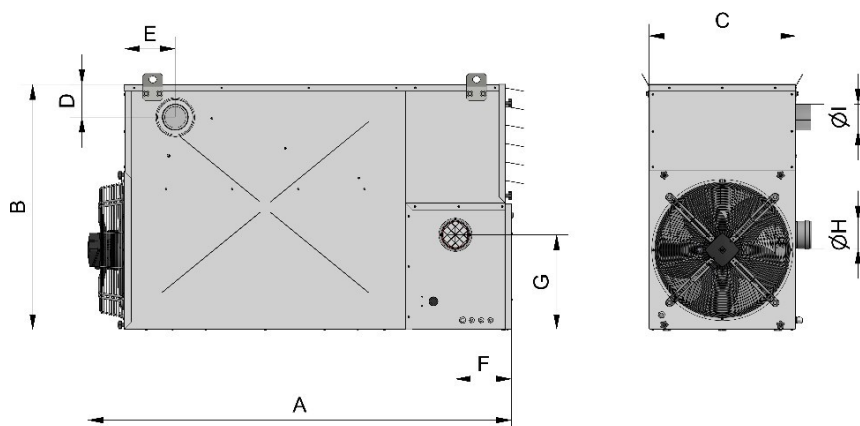


PODSTAWOWE KOMPONENTY:

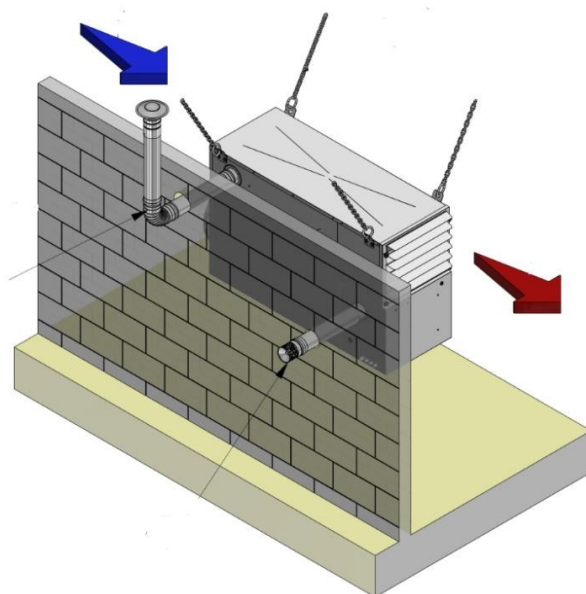
- **Wymiennik ciepła i komora spalania** w całości wykonane ze stali nierdzewnej AISI 430.
- **Obudowa zewnętrzna** wykonana ze stali wstępnie malowanej lub ocynkowanej malowanej proszkowo, izolacją termiczną powierzchni najbardziej narażonych na promieniowanie wymiennika ciepła, z drzwiami inspekcyjnymi palnika.
- **Palnik premix (LPG/ gaz ziemny)** o niskiej emisji CO i NOx, z szerokim zakresem regulacji modulacji palnika i zaworem elektromagnetycznym gaz-powietrze, wentylatorem DC, elektrodami zapłonowymi i jonizacyjnymi do kontroli płomienia.
- **Wentylator osiowy** nadaje się do pracy w temperaturach do -25°C, silnik elektryczny trójfazowy 400V 50Hz 3N~.
- **Wielofunkcyjna płytka elektroniczna** do sterowania i kontroli nagrzewnicy ciepłego powietrza: regulacja temperatury otoczenia, uruchomienie palnika, nadzór płomienia i funkcje bezpieczeństwa.
- **Temperaturowy czujnik bezpieczeństwa** do wyłączenia w przypadku przegrzania wymiennika.
- **Panel nawiewu powietrza** z indywidualnie regulowanymi żaluzjami do dystrybucji gorącego powietrza

WYMIARY I MASA:

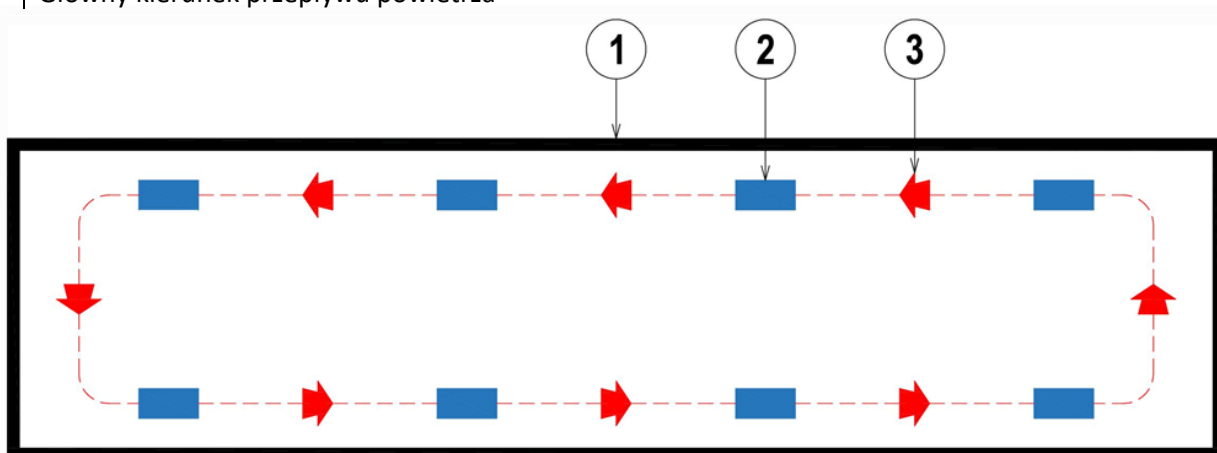
OZNACZENIE	JEDN.	EKOICKI PLUS
A	mm	1600
B	mm	925
C	mm	555
D	mm	125
E	mm	190
F	mm	210
G	mm	360
ØI	mm	100/M
ØH	mm	100/F
	kg	~130

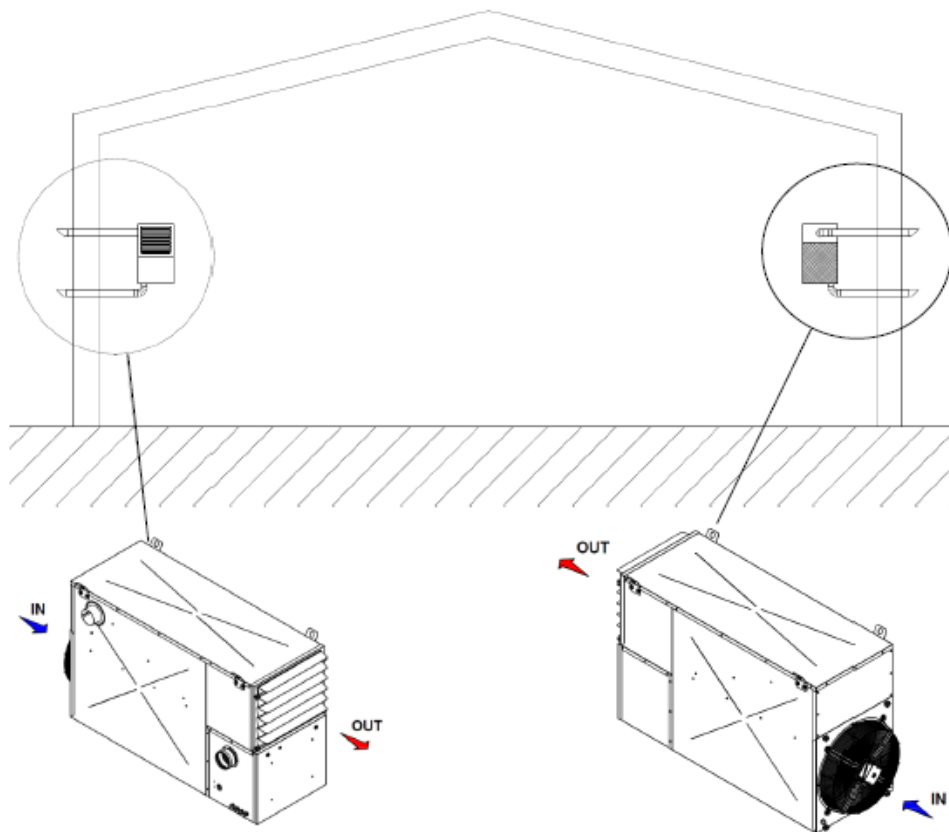


PRZYKŁAD INSTALACJI:



- 1 Ściany zewnętrzne kurnika
- 2 EKOCIKKI PLUS
- 3 Główny kierunek przepływu powietrza





EKOCIKKI PLUS



PODŁĄCZENIE AUTOMATYKI STERUJĄCEJ:

Komunikacja komendy załączenia pracy palnika ON-OFF i sygnału modulacji 0÷10V z wielofunkcyjną płytą sterującą w różnych urządzeniach może być wykonana za pomocą przewodu trójżyłowego w ekranie. W szczególności sygnał 0÷10V możeysterować do 10 urządzeń połączonych ze sobą przewodem o długości max 50 m.



- Aby włączyć pracę urządzenia konieczne jest zamknięcie obwodu ON/OFF iysterowanie wejścia 0-10V napięciem min 2,0V
- Maksymalnej mocy cieplnej odpowiada napięcie 10V
- Minimalna wartość napięcia poniżej którego palnik zostanie wyłączony wynosi 1,6V

Z każdego urządzenia możemy otrzymać sygnał napięciowy SLR alarmu blokady palnika i przegrzewu. Reset alarmu blokady palnika i przegrzewu za pomocą zewnętrznego styku zwiernego – wejście RER.

Sygnały wejściowe:

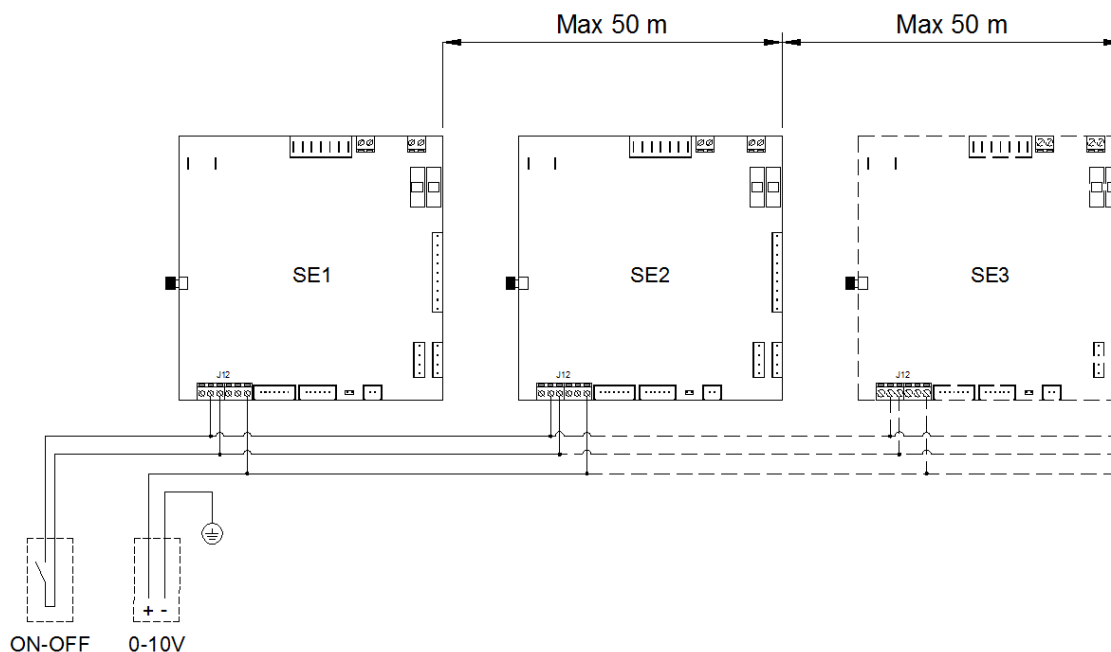
- o ON/OFF palnika, zewnętrzny styk zwierne
- o 0-10V DC - modulacja mocy palnika*
- o RER - zdalny reset palnika i przegrzewu, zewnętrzny styk zwierne, impuls ok. 1 s

* załączenie pracy palnika: ON/OFF zamknięty + $\geq 2,0V$ na wejściu 0-10V
max moc: 10W
wyłączenie palnika: $< 1,6V$ na wejściu 0-10V

Sygnały wyjściowe:

- o SLR - sygnalizacja blokady palnika i przegrzewu, napięciowy, 230V ~ 50Hz, max 1,0A

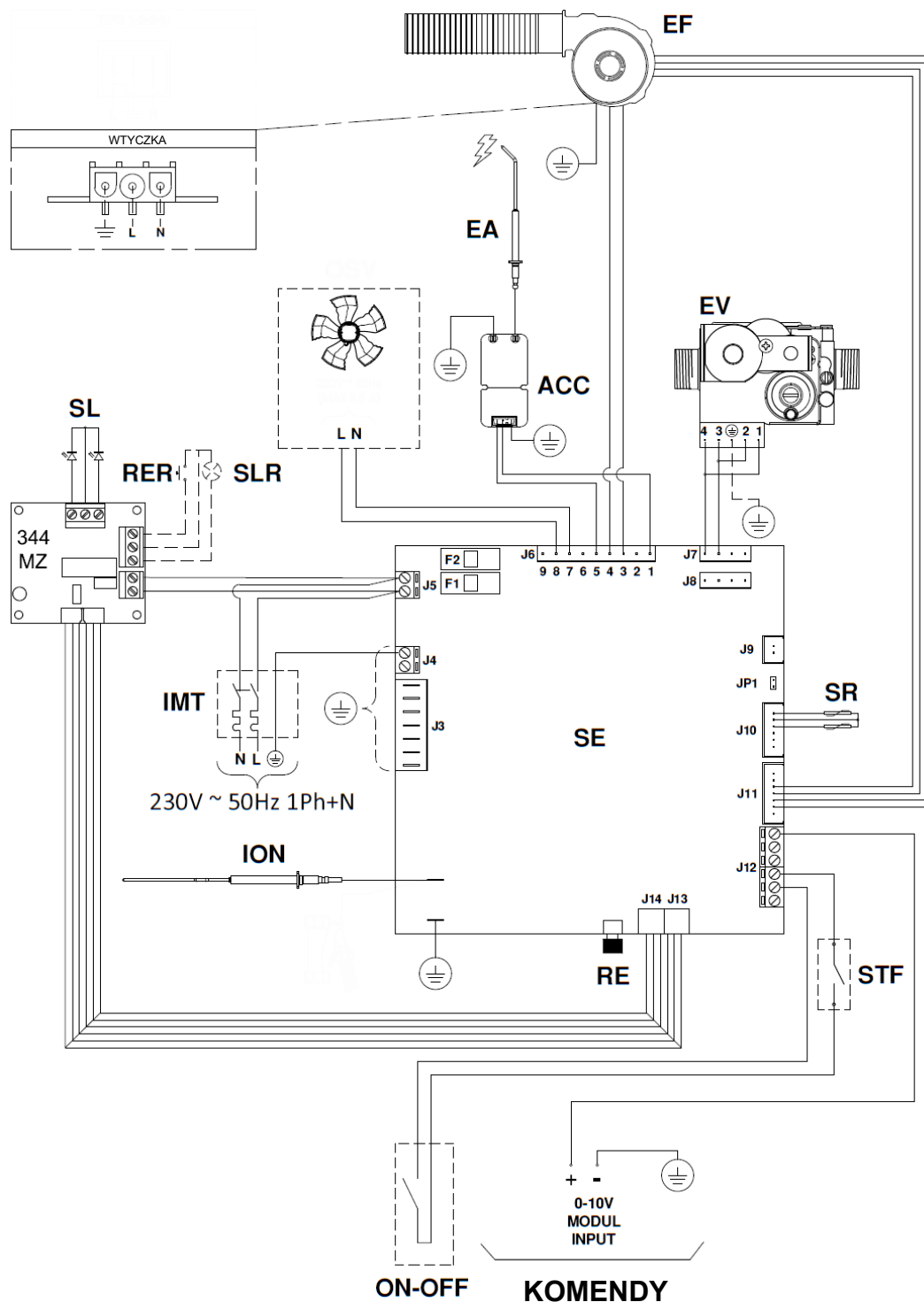
Przykład podłączenia kilku urządzeń połączonych w kaskadę:



Legenda:

ON-OFF	Pozwolenie pracy palnika załącz/wyłącz	SE1	Płyta elektroniczna urządzenie nr 1
0-10V	Sygnał modulacji mocy palnika 0-10V	SE2	Płyta elektroniczna urządzenie nr 2
		SE3	Płyta elektroniczna urządzenie nr 3

SCHEMAT ELEKTRYCZNY:



LEGENDA:

F1-F2	BEZPIECZNIKI TOPIKOWE (T 6,3 A)	RE	PRZYCIISK RESETOWANIA ALARMU
SL	DIODY SYGNALIZACYJNE	RER*	ZDALNY PRZYCIISK RESETOWANIA ALARMU
SLR*	WYJŚCIE ZDALNEJ SYGNALIZACJI BLOKADY	IMT*	WYŁĄCZNIK RÓŻNICOWO-PRĄDOWY
EF	WENTYLATOR PALNIKA PREMIX	STF*	WYŁĄCZNIK KLAPY P-POŻ.
EV	ZASILANIE CEWKI ELEKTROZAWORU GAZOWEGO	344MZ	PŁYTKA INTERFACE SYGNALIZACJI
SR	CZUJNIKI TEMPERATURY NAWIEWU POWIETRZA	ON-OFF*	POZWOLENIE ZAŁĄCZENIA PRACY PALNIKA
EA	ELEKTRODA ZAPŁONOWA	0-10V*	SYGNAŁ MODULACJI MOCY PALNIKA
ION	ELEKTRODA JONIZACYJNA	SE	GŁÓWNA PŁYTKA ELEKTRONICZNA
ACC	TRANSFORMATOR ZAPŁONU		

* NIE DOSTARCZONE W ZESTAWIE



Producent:

**TECNOCLIMA S.p.A.
Viale dell'Industria, 19
38057 PERGINE VALSUGANA (TN)**

Ze względu na ciągłe doskonalenie całej swojej produkcji, firma Tecnoclima zastrzega sobie możliwość do wprowadzenia zmian technicznych, wymiarów, wyposażenia i akcesoriów bez uprzedzenia i bez konsekwencji prawnych.

Wszelkie prawa właściciela znaków towarowych, które zostały przedstawione w tej publikacji są zastrzeżone.

Wyłączny Przedstawiciel w Polsce:

K-BAUSYSTEME
INTEGRATOR SYSTEMÓW

K-BAUSYSTEME Sp. z o. o.

**Biuro: ul. Ostrowska 382 61-312 Poznań
tel. +48 899 490 000**

hvac@k-bausysteme.pl www.k-bausysteme.com